

Fakulteti i Inxhinierisë Elektrike dhe Kompjuterike  
Departamenti i Kompjuterikës

**Agni Dika**

**Qarqet Digjitale Sekuenciale**

Dispencë  
(Version jokompletë)

**Prishtinë 2008**

## Parathënie

Kjo dispencë u dedikohet studentëve të Fakultetit të Inxhinierisë Elektrike dhe Kompjuterike, të cilën mund ta shfrytëzojnë si material bazë në lëndën *Qarqet Digjitale*.

Materiali i përfshirë në dispencë nuk është në formën e tij complete dhe paraqetë vetëm një version punues. Në te mungojnë shumë pjesë tjera të cilat janë në pregaditje teknike, si dhe shembujt e shumtë nuk janë përcjellë edhe me tekste të nevojshëm, të cilët studentëve u ipen gjatë orëve të ligjëratave.

**Autori**

# Përmbajtja

## 1. Njohuri themelore 4

Paraqitja skematike e një qarku sekvencial 6  
Pulset e taktit 7

## 2. Elementet memoruese 9

Bistabili SR 10  
Bistabili JK 15  
Bistabili D 18  
Bistabili T 23

## 3. Modele të qarqeve sekuenciale 28

Qarku i Moor-it 29  
Qarku i Mealy-it 31  
Qarku si kombinim i dy modeleve 33  
Modele tjera të qarqeve sekuenciale 35

## 4. Qarqet Sekuenciale Sinkrone 36

Analiza e qarqeve 37  
    Analiza përmes tabelës së gjendjeve 37  
    Analiza përmes diagrameve kohore 48  
Analiza e qareve pa hyrje 50  
Qarqet me disa hyrje 53  
Analizë e qarqeve me më shumë dalje 54

## 5. Qarqet Sekuenciale Asinkrone 56

## 6. Sinteza e Qarqeve Sekuenciale Sinkrone 71

Sinteza e qarqeve elementare 72  
Sinteza e qarqeve të padefinuar plotësisht 80  
Sinteza e qarqeve pa hyrje 83  
Sinteza e qarqeve pa hyrje dhe pa dalje 85  
Sinteza kur përcaktohet kalimi nga gjendjet që nuk shfrytëzohen 91  
Sinteza e qarqeve të cilët kanë hyrje të jashtëme 95  
Sinteza e qarqeve që përshkruhen tekstualisht 102

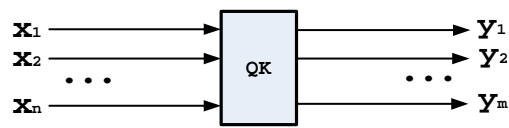
## 7. Numëruesit 111

Numëruesit binar 112  
Numëruesit binar rritës 113  
Numëruesit binar zvogëlues 115  
Numëruesit binar-rritës/zvogëlues 118  
Numëruesit dekadë 127  
Numërues me sekvenca numërimi të çfarëdoshme 129

## 8. Qarqet që programohen 133

	1	
Njohuri themelore		

Qarqet të të cilët vlerat dalëse varen vetëm nga vlerat në hyrjet e tyre njihen si *qarqe kombinuëse* (ang. combinational circuit). Qarqet e tilla skematikisht mund të paraqiten ashtu siç është dhënë në *Fig.1*.



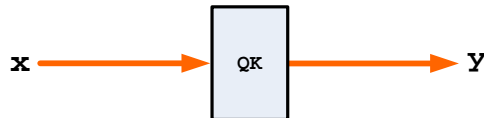
*Fig.1 Forma e përgjithshme e një qarqiu kombinuës*

Në qarkun e dhënë janë:

$x_1, x_2, \dots, x_n$  - hyrjet në qark

$Y_1, Y_2, \dots, Y_m$  - daljet nga qarku

Qarku në fjalë më thjeshtë paraqitet si në *Fig.2*, ku me shigjetat e trasha nënkuptohen *rrugët e të dhënave*, të cilat janë shumbitëshe (brenda tyre përfshihen më shumë hyrje, ose më shumë dalje).



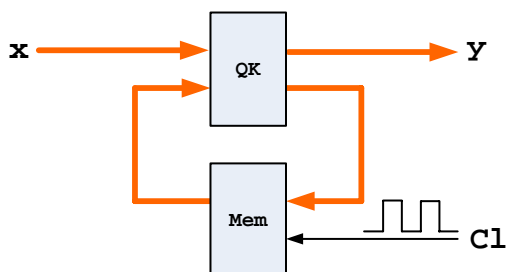
*Fig.2 Qarku kombinuës i paraqitur përmes rrugëve me të dhëna*

Qarqet të cilët përveç elementeve që shfrytëzohen te qarqet kombinuëse, në veti përmbajnë edhe *elemente memoruese*, ose shkurt *memorie*, njihen si *qarqe sekuenciale* (ang. sequential circuits). Vlerat në dalje të këtyre qarqeve, për dallim nga qarqet kombinuëse, përveç nga vlerat hyrëse, varen edhe nga gjendjet e elementeve memoruese. Këto qarqe në literaturë ndryshe quhen edhe *makina të gjendjeve* (ang. state machine).

## Paraqitja skematike e një qarku sekvencial

Nëse daljet nga qarku sekvencial merren direkt prej pjesës kombinuëse të tij, skematikisht qarku sekvencial mund të paraqitet ashtu siç është dhënë në

*Fig.3.*



*Fig.3 Forma e përgjithshme e një qarku sekvencial*

ku janë:

**QK** - qarku kombinues

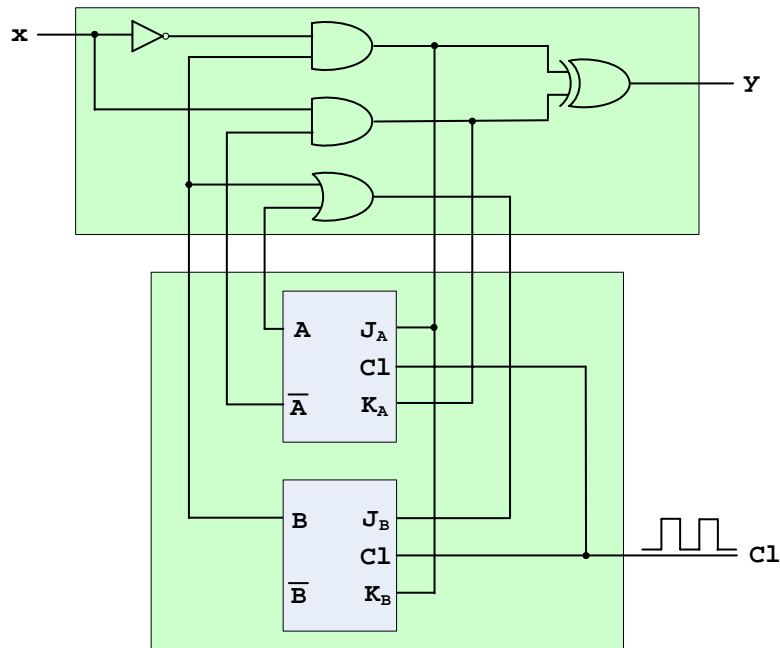
**Mem** - memoria

**X** - hyrjet në qark

**Y** - daljet nga qarku

**C1** - hyrja e taktit

Këtu, në hyrje të pjesës kombinuëse të qarkut, përveç hyrjeve nga jashtë paraqiten edhe hyrjet që dalin nga memoria. Gjithashtu, gjendja e memories varet nga gjendja paraprake si dhe nga vlerat në hyrjet e saj, të cilat merren prej daljeve të pjesës kombinuëse të qarkut, ose edhe nga jashtë. Njëkohësisht, vlerat në dalje të qarkut sekuencial, përveç prej vlerave që aplikohen nga jashtë në hyrjet e qarkut, varen edhe nga gjendjet e elementeve memoruese.



Qarku i dhënë ka një hyrje ( $x$ ) dhe një dalje ( $y$ ), si dhe hyrjen e veçantë për *pulset e taktit* ( $C1$ ). Në pjesën e poshtme të tij gjendet memoria, e formuar me dy elemente memoruese, përkatësisht dy bistabilë të tipit **JK**, për të cilët do të bëhet fjalë në pjesën vijuese.

Në rast të përgjithshëm qarku sekuencial mund të ketë më shumë hyrje dhe dalje.

## Pulset e taktit

Elementet memoruese zakonisht përmbajnë edhe hyrje të veçantë për *taktin* (ang. clock) e punës së tyre. Në këtë hyrje aplikohen *pulset e taktit* (ang. clock pulse), përmes së cilëve përcaktohet momenti i aktivizimit të elementeve. Këto pulse janë peridike, me periodë  $T$  dhe frekuencë  $f=1/T$  (shih Fig.3), të cilët në literaturë kryesisht shënohen me  $C1$ , ashtu siç do të shënohen edhe në pjesën vijuese.

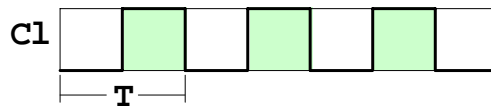


Fig.3. *Pulset e taktit*

Pulset e taktik nisen nga një vlerë fillestare **0** (niveli logjik **0**), momentalisht kalojnë në vlerën **1** (niveli logjik **1**), dhe pas një kohe të shkurtër përsëri kthehen në vlerën fillestare **0**. Gjatë kalimit prej nivelit logjik **0** te niveli logjik **1** dhe anasjelltas, te çdo puls i taktit dallohet *tehu rritës* (*tehu pozitiv*) dhe *tehu rënës* (*tehu negativ*), të cilët janë treguar në Fig.4.

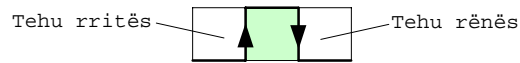


Fig.4 *Tehu rritës dhe rënës i taktit*

Elementet memoruese mund të realizohen ashtu që të reagojnë në *tehun pozitiv* ose në *tehun negativ* të pulseve të taktit.

	2	
Elementet memoruese		

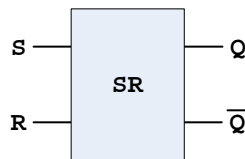
Memoria te qarqet sekuenciale formohet prej elementeve të memories, të cilët janë në gjendje t'i mbajnë në mend informatat binare. Elementi i memories që mban në mend një bit (vlerën **1** ose **0**), quhet *flip-flop* ose *bistabil*.

Në rast të përgjithshëm bistabili si element i memories mund të ketë *më shumë* hyrje dhe *dy dalje*. Në njërën dalje merret vlera që ruhet në bistabil, kurse në daljen tjetër - vlera e invertuar e saj.

Në praktik zakonisht përdoren disa lloj të bistabilëve, të cilët njihen me shkurtesat: **SR**, **JK**, **D**, **T** etj. Por, si bistabil bazik merret bistabili **SR**, sepse përmes tij pastaj mund të realizohen të gjithë bistabilët tjerë.

## Bistabili SR

Skematikisht bistabili **SR** paraqitet si në *Fig.5*, ku **S** (nga Set) dhe **R** (nga Reset) janë dy hyrjet në bistabil, kurse në dy daljet e tij merret vlera e memoruar në bistabil (**Q**) dhe vlera inverze e saj ( $\bar{Q}$ ).



*Fig.5 Paraqitja skematike e bistabilit SR*

Puna e bistabilit **SR** përshkruhet përmes tabelës së kombinimeve të vlerave të mundshme hyrëse dhe gjendjeve të brendëshme të bistabilit, e cila është dhënë në vijim.

t			t <sup>+</sup>		
S	R	Q	Q <sup>+</sup>	$\bar{Q}^+$	
0	0	0	0	1	a
0	0	1	1	0	
0	1	0	0	1	b
0	1	1	0	1	
1	0	0	1	0	c
1	0	1	1	0	
1	1	0	-	-	d
1	1	1	-	-	

ku janë:

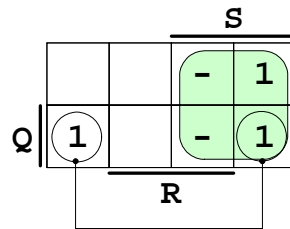
**t** - momenti kohor aktual.

**t<sup>+</sup>** - momenti kohor vijues.

**Q** - gjendja e bistabilit në momentin **t**.

**Q<sup>+</sup>** - gjendja e bistabilit në momentin **t<sup>+</sup>**.

Në tabelë, me - janë shënuar vlerat në dalje të bistabilit, të cilat për dy kombinimet e fundit janë të papërcaktuara. Kjo tabelë në literaturë njihet si *tabelë e gjendjeve* (ang. state table) ose edhe *tabelë e tranzicionit* (ang. transition table). Nga tabela në fjalë, përmes procedurës së minimizimit mund të nxirret raporti mes gjendjes paraprake dhe gjendjes vijuese të bistabilit, varësisht nga vlerat në hyrjet e tij.



$$Q^+ = S + \bar{R}Q$$

Duke e pasur parasysh *tabelën e gjendjeve* të bistabilit **RS** e cila u dha më sipër, funksionimi i tij mund të përshkruhet si në vijim.

**a.** Bistabili nuk e ndryshon gjendjen nëse në të dy hyrjet e tij aplikohen vlerat zero, përkatësisht nëse **S=0** dhe **R=0**.

**b.** Bistabili kalon në gjendjen *reset* (**0**), për vlerat hyrëse **S=0** dhe **R=1**.

**c.** Bistabili kalon në gjendjen *set* (**1**), për vlerat hyrëse **S=1** dhe **R=0**.

**d.** Puna e bistabilit është e papërcaktuar për vlerat hyrëse **1** (**S=1** dhe **R=1**).

Tabela e gjendjeve mund të ipet edhe në formën e saj të kondenzuar, ashtu siç shihet në vijim.

t		t <sup>+</sup>	
S	R	Q <sup>+</sup>	$\bar{Q}^+$
0	0	Q	$\bar{Q}$
0	1	0	1
1	0	1	0
1	1	-	-

Puna e bistabilit përshkruhet grafikisht përmes *diagramit të gjendjeve*, i cili vizatohet duke i paraqitur dy gjendjet e mundëshme të tij *me rrahtë*, kurse kalimet mes këtyre gjendjeve - *me shigjeta*. Kështu, në bazë të tabelës së gjendjeve, mund të vizatohet *diagrami i gjendjeve* për bistabilin **SR**, i cili do të duket si në Fig.6.

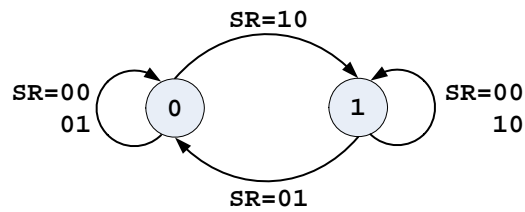


Fig.6 Diagrami i gjendjeve për bistabilin SR

Gjatë sintezës së qarqeve sekuenciale përdoret *tabla e eksitimeve*, përmes së cilës përcaktohen vlerat e nevojshme hyrëse në bistabil ashtu që ai të kalojë prej gjendjes ekzistuese në gjendjen vijuese të caktuar. Për bistabilin **SR**, tabela e eksitimeve është:

	t <sup>+</sup>	t	
Q	Q <sup>+</sup>	S	R
0	0	0	+
0	1	1	0
1	0	0	1
1	1	+	0

Për plotësimin e kësaj table është marrë parasyshë diagrami i gjendjeve i bistabilit **SR**, që është dhënë në Fig.6. Në tabelë, me + nënkuptohen vlerat e çfarëdoshme, përkatësisht **0** ose **1**.

Puna e bistabilit **SR** mund të sinkronizohet duke ia shtuar *hyrjen për puls*in e taktit (**C1**) përmes dy elementeve logjike **DHE**, ashtu siç është treguar në Fig.7.

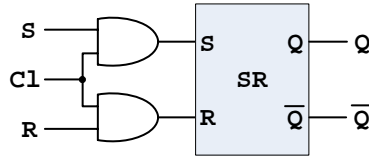


Fig.7 Bistabili **SR** me hyrje për pulse të taktit

Nëse analizohet bistabili i dhënë në Fig.7 shihet se për aktivizimin e tij, përveç pulsit të taktit në hyrjen **C1** të tij duhet të aplikohet edhe vlera logjike **1** në hyrjen **S**, ose në hyrjen **R**.

Skematikisht bistabili **SR** me hyrje për impulse të taktik paraqitet si në Fig.8.

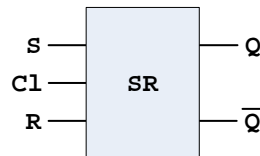
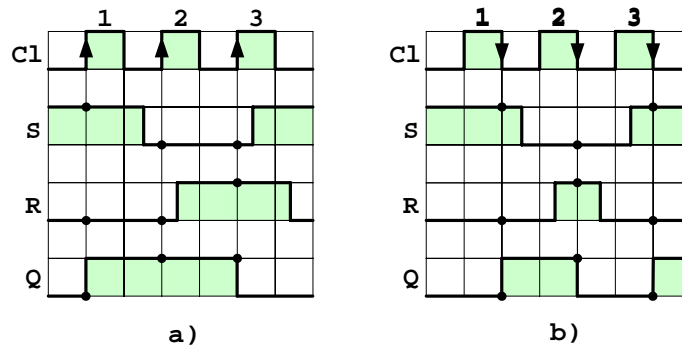


Fig.8 Paraqitja skematike e bistabilit **SR** me hyrje për impulsin e taktit

Bistabili **SR** në rast të përgjithshëm reagon në *tehun pozitiv*, ose në *tehun negativ* të pulseve të taktit, ashtu siç është treguar në shembujt e dhënë përmes diagrameve kohore në Fig.9.

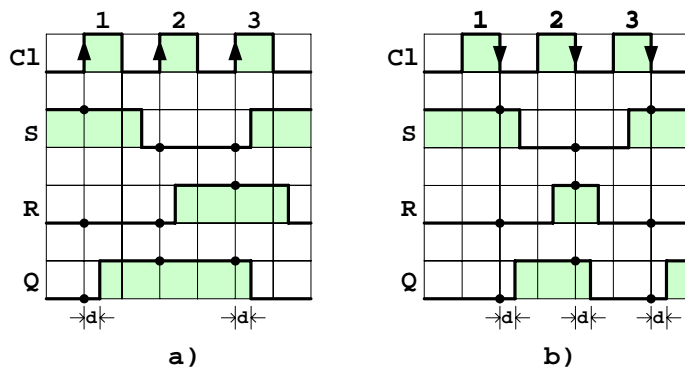
Pa vonesën:



Gjatë gjetjes së vlerave dalëse **Q** nga bistabili, në shembujt e diagrameve kohore që janë dhënë në Fig.9, është marrë se gjendja fillestare e bistabilit **SR** është **Q=0**. Gjendja e bistabilit ndryshon vetëm në momentin kur vjenë tehu përkatës i impulseve të taktit **C1**, duke i pasur parasyshë vlerat momentale në

hyrjet e tij, të shënuara me pika. Këtu është marrë parasysh edhe prezenca e vonesës kohore **d** pas të cilës reagon bistabili **SR**.

Me vonesën d:



**Shembull** Gjetja e sekuencës dalëse  $Q^+$  nga bistabili **SR**, nëse e ka gjendjen fillestare  $Q=0$  dhe në hyrje të tij aplikohet vargu i impulseve **SR=00,10,01,01**.

t			t <sup>+</sup>	
S	R	Q	Q <sup>+</sup>	$\bar{Q}^+$
0	0	0	0	1
1	0	0	1	0
0	1	1	0	1
0	1	0	0	1

**Shembull** Përpilimi i tabelës së eksitimeve për bistabilin **SR**, nëse gjendja fillestare e tij është  $Q=1$ , ashtu që në daljen **Q** të bistabilit të fitohet vargu i vlerave  $Q^+=1010100$ .

t	t <sup>+</sup>	t	
Q	Q <sup>+</sup>	S	R
1	1	+	0
1	0	0	1
0	1	1	0
1	0	0	1
0	1	1	0
1	0	0	1
0	0	0	+

Në pozitën e parë të kolonës **Q** është shënuar vlera fillestare e cila është dhënë. Kurse vlerat në kolonën e dytë të tabelës janë vlerat që duhet të fitohen në dalje të bistabilit. Dy kolonat e fundit të tabelës plotësohen duke e pasur parasyshë tabelën e eksitimeve të bistabilit dhe vlerat **Q** e **Q<sup>+</sup>** në rreshtin përkatës.

## Bistabili JK

Me qëllim të eliminimit të gjendjes së pacaktuar te bistabili **SR** kur në të dy hyrjet e tij aplikohet vlera 1, është realizuar bistabili **JK** përmes lidhjes së bistabilit **SR** ashtu siç është treguar në Fig.10.

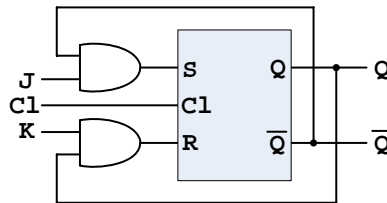


Fig.10 Realizimi i bistabilit **JK** përmes bistabilit **SR**

Skematikisht, bistabili **JK** paraqitet ngjajshëm si edhe bistabili **SR**, ashtu si që shihet në Fig.11.

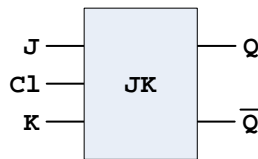


Fig.11 paraqitja skematike e bistabilit **JK**

Ngjashëm si te bistabili **SR**, edhe për bistabilin **JK** mund të përpilohet tabela e gjendjeve, diagrami i gjendjeve dhe tabela e eksitimeve, ashtu siç është treguar në vijim.

Tabela e gjendjeve

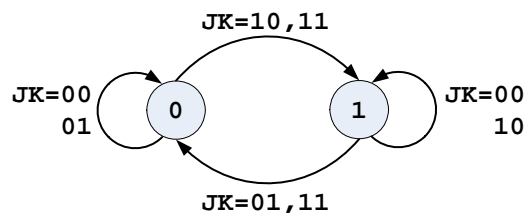
t			t <sup>+</sup>		
J	K	Q	Q <sup>+</sup>	$\overline{Q}^+$	
0	0	0	0	1	a
0	0	1	1	0	
0	1	0	0	1	b
0	1	1	0	1	
1	0	0	1	0	c
1	0	1	1	0	
1	1	0	1	0	d
1	1	1	0	1	

Nga tabela e dhënë shihet se për **J=1** dhe **K=1** (te kombinimet në dy rreshtat e fundit të shënuara me **d**), bisatabili e përmbysh gjendjen ekzistuese (nëse është **0** bëhet **1**, dhe nëse është **1** bëhet **0**).

Versioni i kondenzuar i tabelës së gjendjeve do të duket kështu:

t		t <sup>+</sup>	
J	K	Q <sup>+</sup>	$\overline{Q}^+$
0	0	Q	$\overline{Q}$
0	1	0	1
1	0	1	0
1	1	$\overline{Q}$	Q

Diagrami i gjendjeve



## Tabela e eksitimere

$t$	$t^+$	$t$	
$Q$	$Q^+$	$J$	$K$
0	0	0	+
0	1	1	+
1	0	+	1
1	1	+	0

## Shembull

Diagramet e gjendjeve në daljen  $Q$  të bistabilit  $JK$ , i cili reagon në:

a. *tehun negativ*

b. *tehun pozitiv*

të pulseve të taktit  $C1$ , nëse janë dhënë diagramet kohore në hyrjet  $J$  e  $K$  të bistabilit dhe gjendja fillestare e tij është  $Q=1$ .

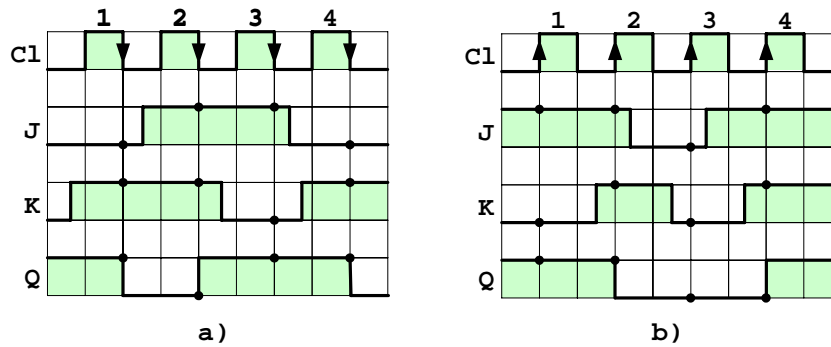


Fig.

Këtu, gjatë përcaktimit të gjedjeve vijuese të bistabilit, në momentin e ardhjes së tehut përkatës të pulsit të taktit (negativ ose pozitiv), merret parasyshë vlerat ekzistuese në daljen  $Q$  dhe hyrjet  $J$  dhe  $K$ , të cilat janë shënuar me pika.

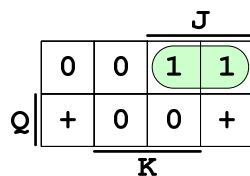
## Shembull

Vargu i vlerave në daljen  $Q$  të bistabilit  $JK$ , nëse gjendja fillestare e bistabilit është  $Q=1$  dhe në hyrje të tij aplikohen vlerat  $JK=11, 10, 10, 00, 01, 11$ .

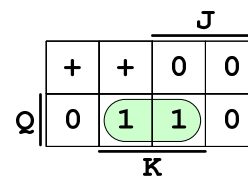
t			t <sup>+</sup>	
J	K	Q	Q <sup>+</sup>	$\bar{Q}$ <sup>+</sup>
1	1	1	0	1
1	0	0	1	0
1	0	1	1	0
0	0	1	1	0
0	1	1	0	1
1	1	0	1	0

Shembull Sinteza e bistabilit JK duke e shfrytëzuar bistabilin SR.

t			t <sup>+</sup>	t	
J	K	Q	Q <sup>+</sup>	S	R
0	0	0	0	0	+
0	0	1	1	+	0
0	1	0	0	0	+
0	1	1	0	0	1
1	0	0	1	1	0
1	0	1	1	+	0
1	1	0	1	1	0
1	1	1	0	0	1



$$S = J\bar{Q}$$



$$R = KQ$$

Duke i shfrytëzuar shprehjet e fituara mund të vizatohet qarku përkatës, ashtu siç është vizatuar në Fig.10 (më sipër).

## Bistabili D

Bistabili D e mbanë në mend vlerën binare që aplikohet në hyrje të tij dhe skematikisht paraqitet si në Fig.14.

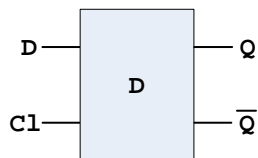


Fig.14 Paraqitja skematike e bistabilit  $D$

Edhe për bistabilin  $D$  mund të përpilohet tabela e gjendjeve, diagrami i gjendjeve dhe tabela e eksitimeve.

Tabela e gjendjeve

$t$		$t^+$	
$D$	$Q$	$Q^+$	$\bar{Q}^+$
0	0	0	1
0	1	0	1
1	0	1	0
1	1	1	0

Tabela e dhënë shkurt mund të shkruhet përmes shprehjes:

$$Q^+ = D$$

gjë që është rezultat i asaj se gjendja vijuese e bistabilit  $D$  nuk varet aspak nga gjendja paraprake e tij, por varet vetëm nga vlera në hyrje të tij.

Diagrami i gjendjeve

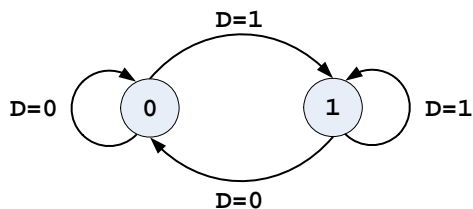


Fig.15. Diagrami i gjendjeve për bistabilin  $D$

## Tabela e eksitimeve

t	t <sup>+</sup>	t
Q	Q <sup>+</sup>	D
0	0	0
0	1	1
1	0	0
1	1	1

Nga tabela e eksitimeve shihet se gjendja vijuese e bistabilit D përcaktohet me vlerën që aplikohet në hyrje të tij, pa pasur aspak ndikim gjendja ekzistuese e bistabilit.

Bistabili **D** realizohet duke e shfrytëzuar bistabilin **SR** ose **JK**, kështu:

Me SR

t		t <sup>+</sup>	t	
D	Q	Q <sup>+</sup>	S	R
0	0	0	0	+
0	1	0	0	1
1	0	1	1	0
1	1	1	+	0

D	
Q	1
Q	+

$$S = D$$

D	
Q	+
Q	0

$$R = \bar{D}$$

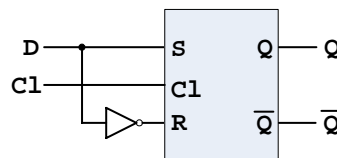


Fig.13a Realizimi i bistabilit **D** përmes bistabilit **SR**

Me JK

$t$		$t^+$	$t$	
D	Q	Q <sup>+</sup>	J	K
0	0	0	0	+
0	1	0	+	1
1	0	1	1	+
1	1	1	+	0

		D
Q	0	1
Q	1	+

$$J = D$$

		D
Q	0	+
Q	1	0

$$K = \bar{D}$$

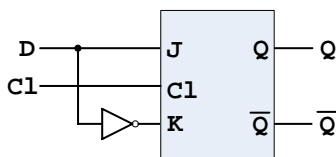
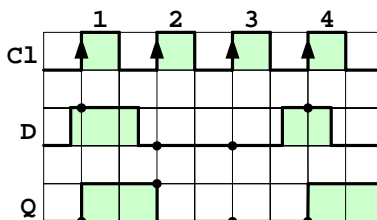


Fig.13b Realizimi i bistabilit  $D$  përmes bistabilit  $JK$

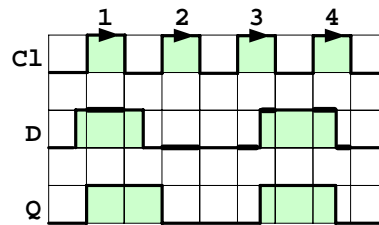
Shembull

Diagrami i gjendjeve  $Q$  në dalje të bistabilit  $D$ , nëse është dhënë diagrami i vlerave në hyrjen  $D$  të bistabilit dhe në fillim  $Q=0$ , si dhe bistabili reagon në tehun pozitiv të pulseve të taktit.



Shembull

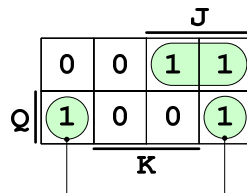
Diagrami i gjendjeve  $Q$  në dalje të bistabilit  $D$ , nëse është dhënë diagrami i vlerave në hyrjen  $D$  të bistabilit dhe në fillim  $Q=0$ , si dhe bistabili reagon në nivele të tensioneve të pulseve të taktit.



Këtu, gjatë përcaktimit të gjendjeve vijuese të bistabilit merren parasysh nivelet e tensioneve në hyrjen **D** të bistabilit vetëm në momentet kur taktet e pulsit kanë vlerë **1**.

**Shembull** Sinteza e bistabilit **D** duke e shfrytëzuar bistabilin **D**.

	t			t <sup>+</sup>	t
	J	K	Q	Q <sup>+</sup>	D
0	0	0	0	0	0
0	0	1	1	1	1
0	1	0	0	0	0
0	1	1	0	0	0
1	0	0	1	1	1
1	0	1	1	1	1
1	1	0	1	1	1
1	1	1	0	0	0



$$D = J\bar{Q} + \bar{K}Q$$

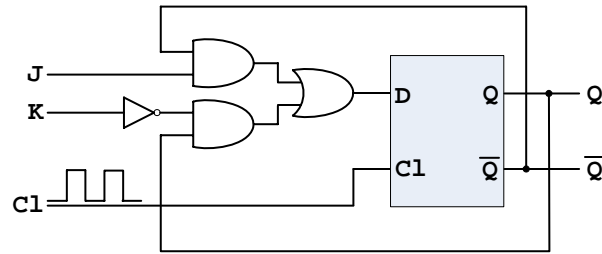


Fig.16

## Bistabili T

Bistabili **T** realizohet përmes bistabilit **JK**, duke e aplikuar vlerën logjike **1** në dy hyrjet e tij ashtu siç shihet në Fig.17a, kurse skematikisht bistabili **T** paraqitet si në Fig.17b.

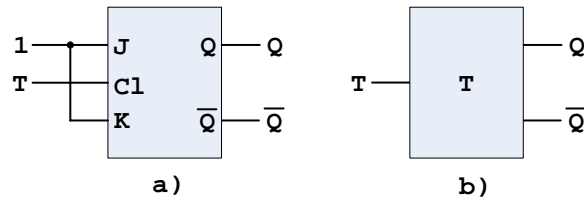


Fig.17 Realizimi i bistabilit T përmes bistabilit JK

Bistabili **T** me hyrje për pulse të taktit mund të realizohet duke shfrytëzuar një element logjik **DHE**, ashtu siç është treguar në Fig.18a, kurse gjatë paraqitjeve skematike shfrytëzohet simboli i dhënë në Fig.18b.

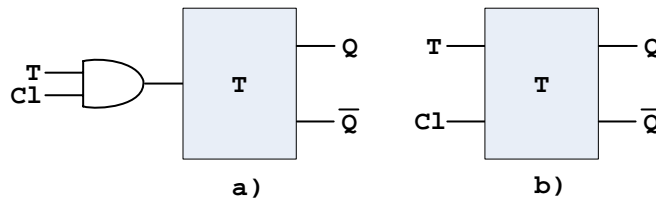


Fig.18 Bistabili T me hyrje për impulse të taktit

Bistabili **T** mund të realizohet edhe përmes bistabilit **JK**, duke i lidhur shkurt dy hyrjet e tij ashtu siç shihet në Fig.19.

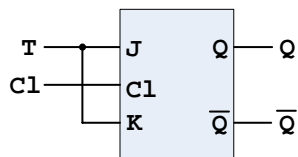


Fig.19 Realizimi i bistabilit T përmes bistabilit JK

Nga skemat e dhëna për realizimin e bistabilit **T** përmes bistabilit **JK** delë se bistabili **T** e përmbys gjendjen paraprake nëse në hyrjen e tij **T** aplikohet vlera **1**, kurse për vlerën **0** - bistabili e ruan gjendjen paraprake.

Tabela e gjendjeve, diagrami i gjendjeve dhe tabela e eksitimeve për bistabilin **T** janë mjaft të thjeshta dhe duken si në vijim.

Tabela e gjendjeve

t		t <sup>+</sup>	
T	Q	Q <sup>+</sup>	$\bar{Q}^+$
0	0	0	1
0	1	1	0
1	0	1	0
1	1	0	1

Forma e shkurtuar

t	t <sup>+</sup>	
T	Q <sup>+</sup>	$\bar{Q}^+$
0	Q	$\bar{Q}$
1	$\bar{Q}$	Q

Diagrami i gjendjeve

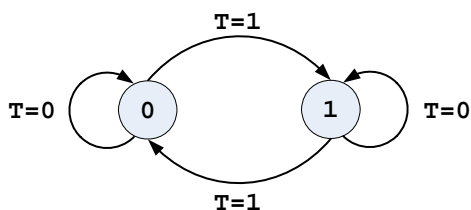


Tabela e eksitimere

$t$	$t^+$	$t$
$Q$	$Q^+$	$T$
0	0	0
0	1	1
1	0	1
1	1	0

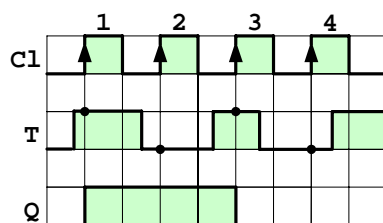
Shembull

Diagrami i gjendjeve në daljen  $Q$  të bistabilit  $T$ , nëse janë dhënë diagramet kohore të pulseve të taktit dhe vlerave në hyrjen  $T$  të bistabilit, kur bistabili reagon në:

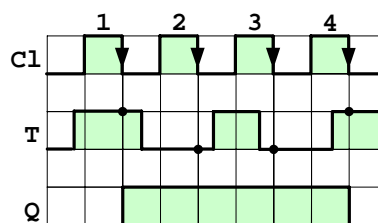
*a. tehun pozitiv*

*b. tehun negativ*

të pulseve të taktit  $C1$ , nëse gjendja fillestare e bistabilit është  $Q=0$ .



a)

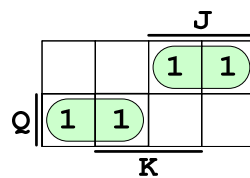


b)

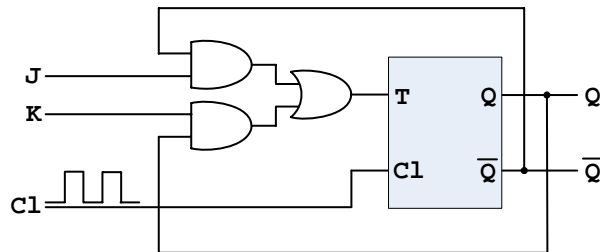
Shembull

Sinteza e bistabilit  $JK$  duke e shfrytëzuar bistabilin  $T$ .

t			t <sup>+</sup>	t
J	K	Q	Q <sup>+</sup>	T
0	0	0	0	0
0	0	1	1	0
0	1	0	0	0
0	1	1	0	1
1	0	0	1	1
1	0	1	1	0
1	1	0	1	1
1	1	1	0	1



$$T = J\bar{Q} + KQ$$



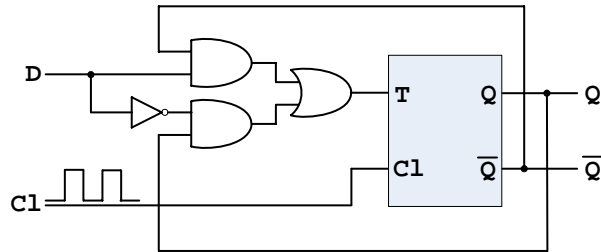
Shembull

Sinteza e bistabilit **D** duke e shfrytëzuar bistabilin **T**.

t		t <sup>+</sup>	t
D	Q	Q <sup>+</sup>	T
0	0	0	0
0	1	0	1
1	0	1	1
1	1	1	0

	<u>D</u>
	1
<u>Q</u>	1

$$T = \bar{D}Q + D\bar{Q}$$



	3	
Modele të qarqeve sekuenciale		

Varësisht nga mënyra e aktivizimit të elementeve memoruese përmes taktit të pulseve, dallohen dy tipe të qarqeve sekuenciale, *qarqet sekvenciale sinkrone* (ang. synchronous sequential circuits) dhe *qarqet sekvenciale asinkrone* (ang. asynchronous sequential circuits).

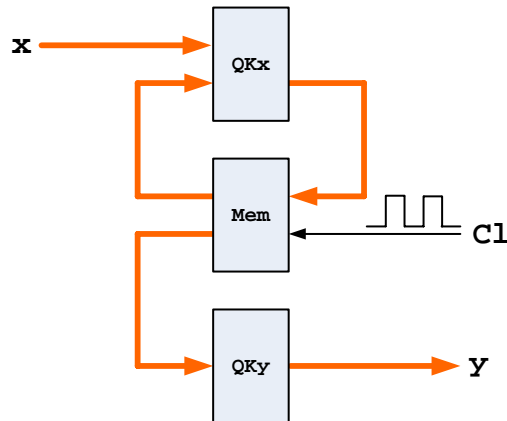
Qarqet të cilat elementet e memories aktivizohen njëkohësisht përmes pulseve të taktit, paraqesin *qarqe sekuenciale sinkrone*.

Për dallim nga qarqet sekvenciale sinkrone, të *qarqet sekvenciale asinkrone*, puna e elementeve të memories nuk komandohet nga një takt i përbashkët, për çka do të flitet më vonë.

Varësisht nga ajo se si përcaktohen vlerat dalëse nga qarqet sekvenciale, dallohen dy modele bazë të qarqeve sekvenciale: *qarku i Moor-it* dhe *qarku i Mealy-it*. Por, përmes kombinimit të këtyre dy modeleve bazë krijohen edhe modele tjera të qarqeve sekvenciale.

## Qarku i Moor-it

Qarku sekvencial të i cili vlerat dalëse **varen** (**merren**) vetëm nga gjendjet e memories njihet si *qark i Moor-it* (ang. Moore circuit). Qarku i tillë skematikisht mund të paraqitet, p.sh. si në *Fig.4*.



*Fig.4 Qarku i Moor-it*

Edhe këtu, me vijat e trasha nënkutohen *rrugët e të dhënave*, në të cilat mund të përfshihen edhe më shumë hyrje dhe dalje.

ku janë:

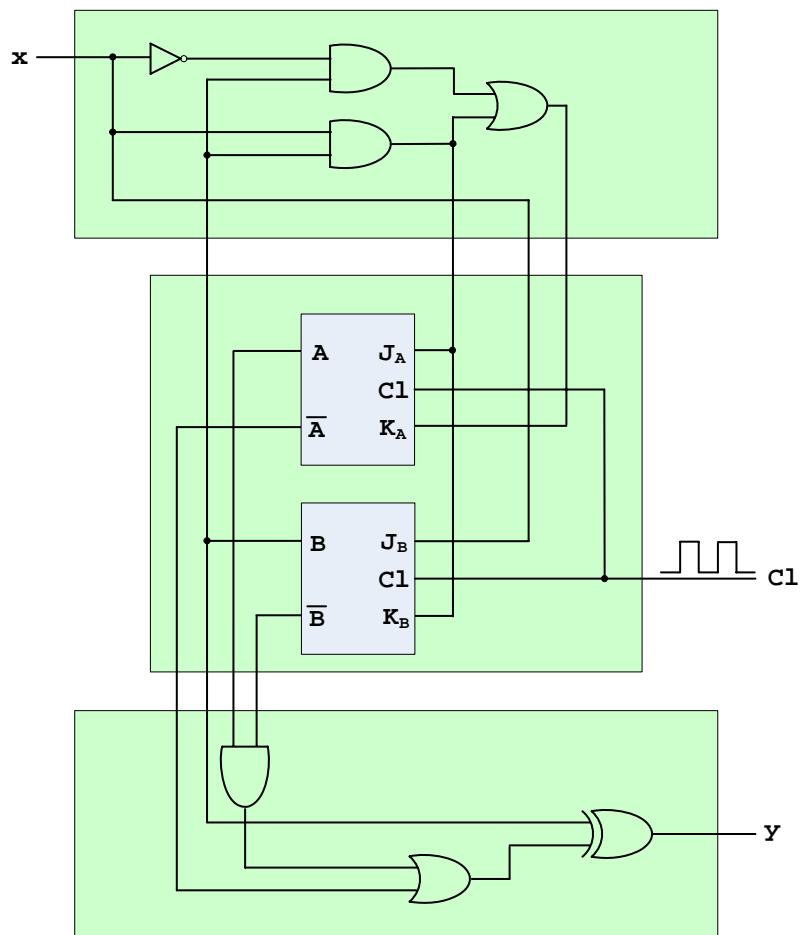
**QKx** - qarku kombinues në hyrje të qarkut

**Mem** - memoria e qarkut

**C1** - takti

**QKy** - qarku kombinues në dalje të qarkut.

Si qarku i *Moor-it*, p.sh. është shembulli i qarkut sekvençal i cili është dhënë në *Fig.a*.



*Fig.a Shembulli i qarkut të Moor-it*

Në pjesën e mesme të qarkut të dhënë është vendosur memoria e cila në veti përmban dy bistabilë të tipit **JK**.

## Qarku i Mealy-it

Kur vlerat dalëse nga qarku sekvencial varen nga vlerat në hyrjet e tij dhe gjendjet e memories, qarku i tillë njihet si *qark i Mealy-it* (ang. Mealy circuit). Skematikisht *qarku i Mealy-it* mund të paraqitet si në Fig.5.

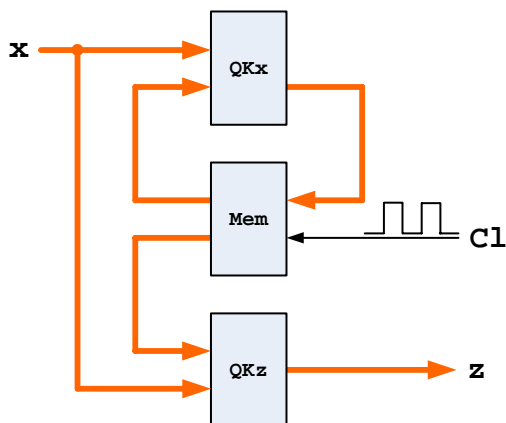


Fig.5 *Qarku i Mealy-it*

ku janë:

**QKx** - pjesa kombinuuese në hyrje të qarkut

**Mem** - memoria e qarkut

**C1** - takti

**QKz** - pjesa kombinuuese në dalje të qarkut

Si qarku i Mealy-it, p.sh. është shembulli i qarkut sekvencial i cili është dhënë në Fig.b.

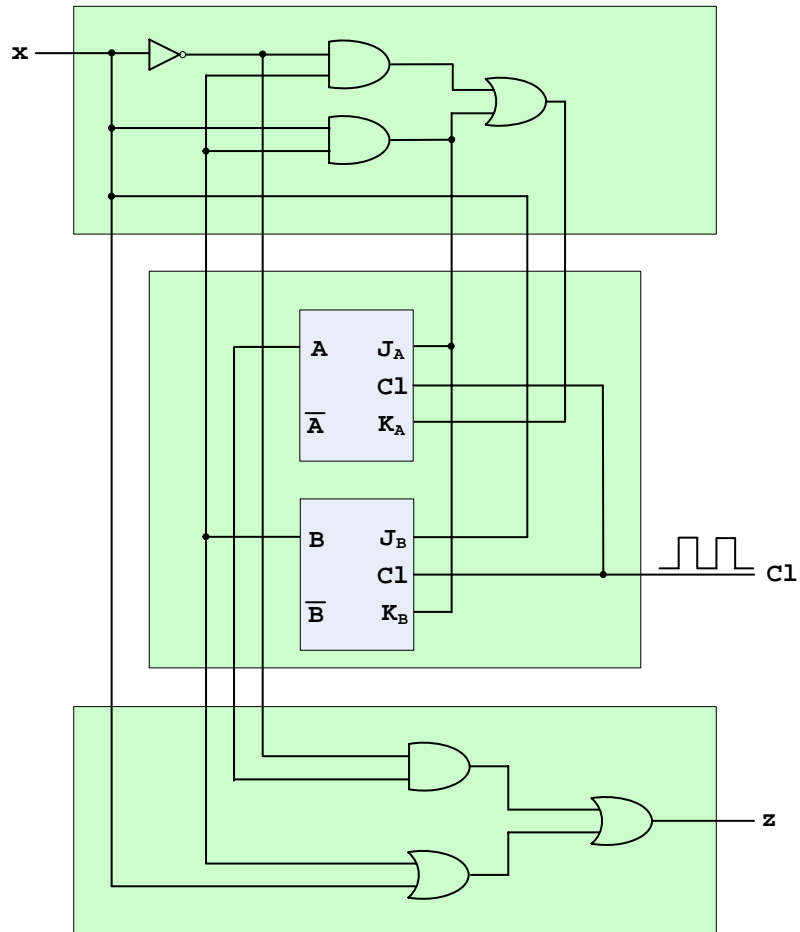
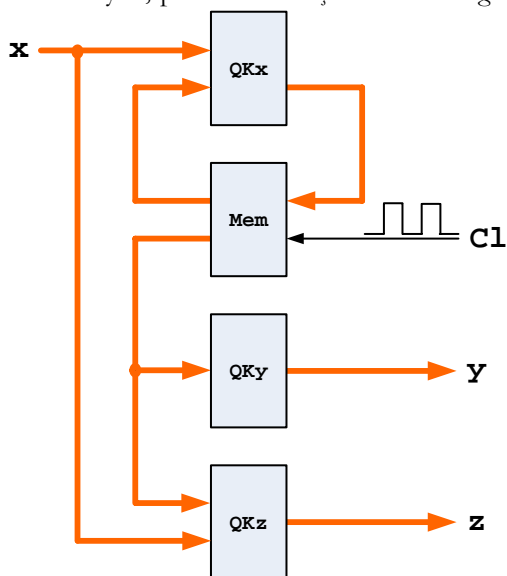


Fig.b Shembulli i qarkut të Mealy-it

Këtu, në pjesën e mesme të qarkut është vendosur memoria e cila në veti përmban dy bistabilë të tipit **JK**.

## Qarku si kombinim i dy modeleve

Mund të paraqiten edhe qarqe të cilët paraqesin kombinime të modelit të Moor-it dhe modelit të Mealy-it, p.sh. ashtu siç shihet në *Fig.6*.



*Fig.6 Qarku si kombinim i modelit të Moor-it dhe modelit të Mealy-it*

Siç shihet nga fig., këtu paraqiten dalje të qarkut që varen vetëm nga gjendjet e elementeve memoruese (dalja  $y$  nga  $QKy$ ) dhe vlerat hyrëse në qark dhe gjendjet e elementeve memoruese (dalja  $z$  nga  $QKz$ ). Si shembull konkret i këtij qarku, p.sh. mund të merret qarku i dhënë në *Fig.c*.

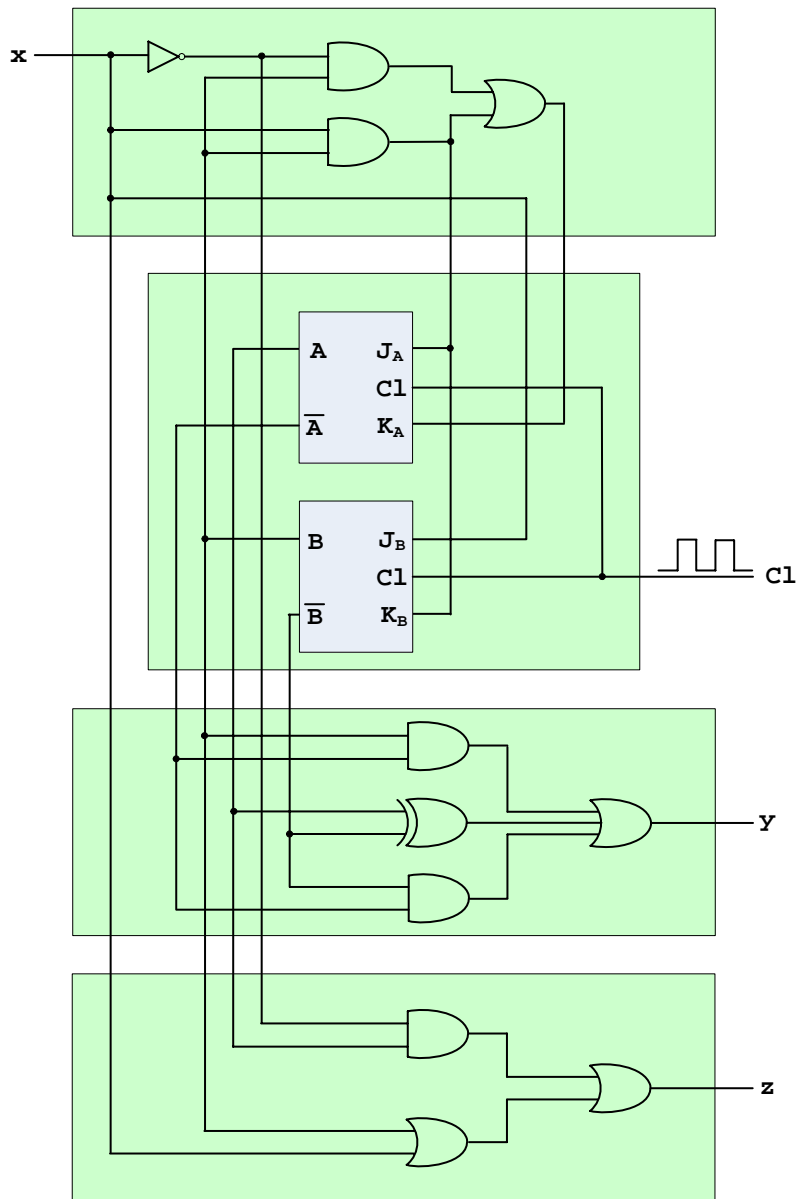


Fig.b Shembulli i qarqut si kombinim i modelit të Moor-it dhe modelit të Mealy-it

## Modele tjera të qarqeve sekuenciale

Mund të paraqiten edhe vesrione tjera të dy tipeve të qarqeve që u përmendën më sipër, ashtu siç janë numëruar në vijim.

- Pa pjesën kombinuese në dalje të qarkut, gjatë së cilës vlerat dalëse merren direkt nga memoria.
- Me pjesën kombinuese në hyrje të qarkut, por vlerat dalëse përsëri merren direkt nga memoria.
- Pjesa kombinuese gjendet vetëm në dalje të qarkut (pa pjesën kombinuese në hyrje të qarkut), e cila lidhet vetëm me memorien, ose edhe me hyrjet e qarkut.

Qarqet sekvenciale njihen edhe si *makina të gjendjeve* (ang. state machine).

	4	
Qarqet Sekuenciale Sinkrone		

Gjatë përdorimit të qarqeve sekuenciale sinkrone, si edhe te qarqet kombinuese, paraqitet problemi i analizës dhe i sintezës së tyre.

Analiza e qarqeve sekuenciale sinkrone mund të bëhet në rrugë tabelare ose përmes diagrameve kohore.

Sinteza e qarqeve sekuenciale sinkrone rrjedhë sipas një procedure të caktuar, duke i shfrytëzuar tabelat e gjendjeve dhe tabelat e eksitimeve.

## Analiza e qarqeve

Analiza e një qarku sekuencial fillon me copëtimin e qarkut në dy tanësi të veçanta: *qarku kombinues* dhe *memoria*, përmes prerjes fiktive të lidhjeve ekzistuese mes këtyre dy pjesëve. Gjatë kësaj, merret se daljet nga memoria që lidhen në hyrjet e elementeve të qarkut kombinues janë hyrje të qarkut kombinues, kurse vlerat momentale të tyre merren si vlera hyrëse në qark.

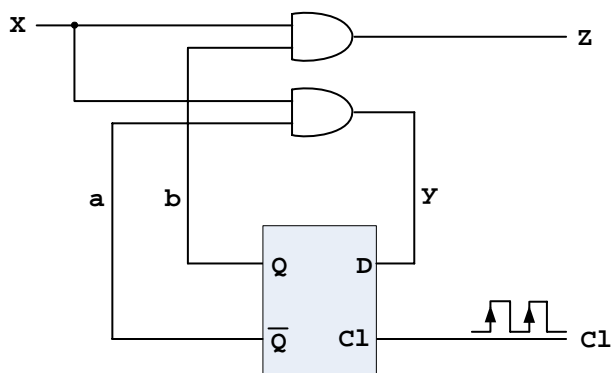
Procedura e analizës fillon me gjetjen e të gjitha vlerave të mundshme, së pari në qarkun kombinues, e pastaj me që dihen vlerat në hyrjet e bistabilëve si dhe gjendjet paraprake të tyre caktohen gjendjet vijuese të elementeve të memories. Kjo procedurë përsëritet për vargun e dhënë të vlerave hyrëse në qark, me çka njëkohësisht fitohet vargu i të gjitha vlerave dalëse nga qarku.

Rruga që ndiqet gjatë analizës së qarqeve sekuenciale sinkrone më detajisht do të shpjegohet përmes detyrave vijuese.

## Analiza përmes tabelës së gjendjeve

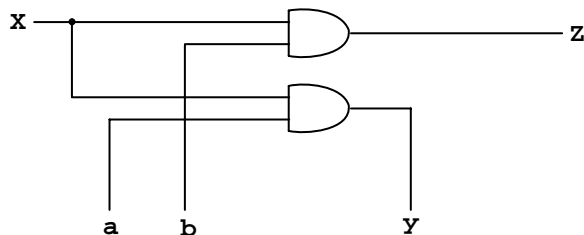
Tabela e gjendjeve të qarkut formohet duke i marrë të gjitha kombinimet e mundshme të gjendjeve të bistabilëve dhe hyrjeve në qarku. Kështu, nëse qarku përmban  $n$ -bistabilë, gjithsej do të ketë  $2^n$  - gjendje të bistabilëve. Kurse nëse qarku përmbanë edhe  $m$ -hyrje, tabela përkatëse e gjendjeve do formohet nga gjithsej  $2^{m+n}$  - rreshta.

**Shembull** Sekuenca dalëse **Z** dhe sekuenca e gjendjeve **Q<sup>+</sup>** në dalje të bistabilit **D** të qarkut sekuencial sinkron të dhënë më poshtë, për sekuençën hyrëse **x=10110110**, nëse në fillim **Q=0** dhe bistabili **D** aktivizohet në tehun pozitiv të pulseve të taktit.

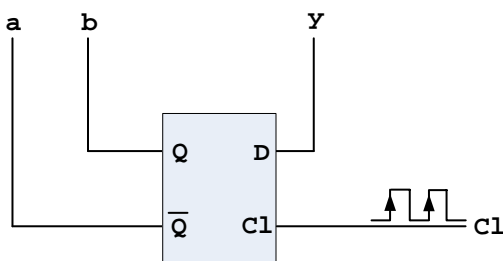


Në vijim është dhënë analiza e qarkut duke e shfrytëzuar rrugën tabelare dhe diagramet kohore. Fillimisht, për qarkun e dhënë është përpiluar tabela e gjendjeve dhe pastaj është vizatuar edhe diagrami i gjendjeve. Pas copëtimit të qarkut, pjesët e veçanta të tij janë:

*Qarku kombinues*



*Memoria*



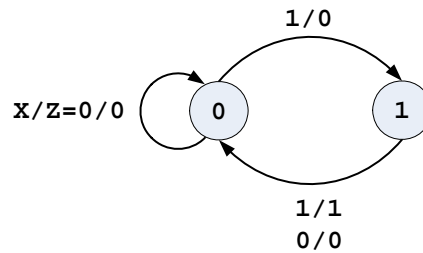
a. Tabela e gjendjeve

Për përpilimin e tabelës së gjendjeve të një qarku sekuencial duhet marrë të gjitha kombinimet e mundshme të gjendjeve të elementeve të memories si dhe të hyrjeve në qark. Për shembullin e qarkut që analizohet, pasi memoria përbëhet prej një bistabili ( $n=1$ ) dhe në te ka vetëm një hyrje ( $m=1$ ), tabela përkatëse e gjendjeve do të përmabajë gjithsej  $2^{1+1}=2^2=4$  - reshta:

t				t <sup>+</sup>
x	Q	y	Z	Q <sup>+</sup>
0	0	0	0	0
0	1	0	0	0
1	0	1	0	1
1	1	0	1	0

b. Diagrami i gjendjeve

Pasi qarku i dhënë ka vetëm një bistabil ( $n=1$ ), pjesa memoruese e tij mund të ketë  $2^1=2$  - gjendje dhe diagrami përkatës i gjendjeve do të duket si në Fig.



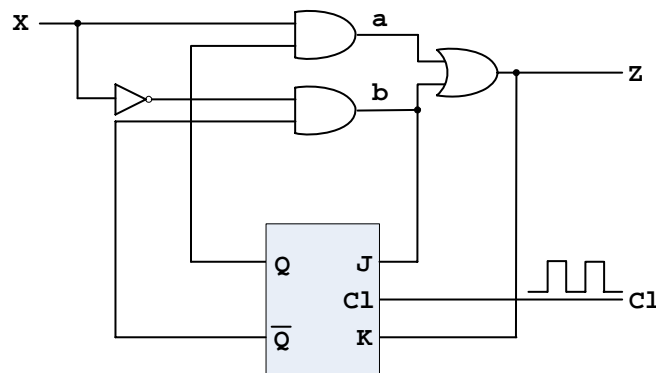
Te diagramet e gjendjeve, mbi shigjetat e shfrytëzuara janë shënuar vlerat hyrëse në qark dhe vlerat dalëse prej tij, të ndara mes veti me një vijë të pjerrët.

## c. Analiza tabelare

t				t <sup>+</sup>	
X	Q	Y	Z	Q <sup>+</sup>	$\overline{Q}^+$
1	0	1	0	1	0
0	1	0	0	0	1
1	0	1	0	1	0
1	1	0	1	0	1
0	0	0	0	0	1
1	0	1	0	1	0
1	1	0	1	0	1
0	0	0	0	0	1

Shembull

Sekuena dalëse **Z** dhe sequenca e gjendjeve **Q<sup>+</sup>** në dalje të bistabilit **JK** të qarkut sekuencial sinkron të dhënë më poshtë, për sequencën hyrëse **X=10110010**, nëse në fillim **Q=0**, duke e përpiluar së pari diagramin përkatës të gjendjeve.



Nga qarku i dhënë, mund të nxirren shprehjet:

$$a = XQ$$

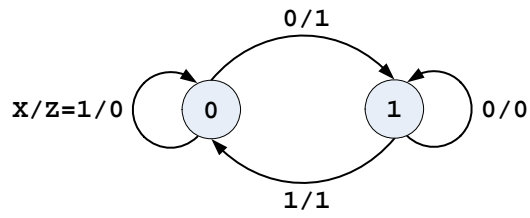
$$b = \overline{XQ}$$

$$Z = a + b$$

$$J = b$$

$$K = Z$$

## Diagrami i gjendjeve

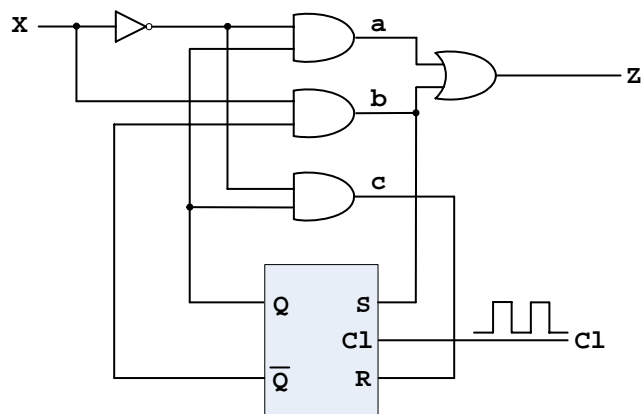


## Vlerat

<b>X</b>	1	0	1	1	0	0	1	0
<b>Q</b>	0	0	1	0	0	1	1	0
<b>Q<sup>+</sup></b>	0	1	0	0	1	1	0	1
<b>Z</b>	0	1	1	0	1	0	1	1

## Shembull

Sekuena dalje **Z** në dalje të qarkut sekuencial vijues, për sekuencën hyrëse **X=10110**, nëse në fillim **Q=0**.



$$a = \overline{X}Q$$

$$b = X\overline{Q}$$

$$c = \overline{X}\overline{Q}$$

$$s = b$$

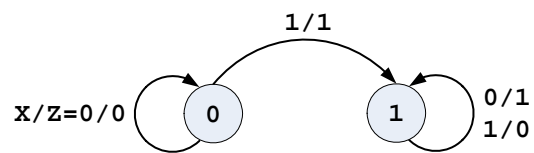
$$R = c$$

$$Z = a + b$$

Tabela e gjendjeve

t						t <sup>+</sup>	
X	Q	Y	S	R	Z	Q <sup>+</sup>	$\overline{Q}^+$
0	0	0	0	1	0	0	1
0	1	1	0	0	1	1	0
1	0	0	1	0	1	1	0
1	1	0	0	0	0	1	0

Diagrami i gjendjeve



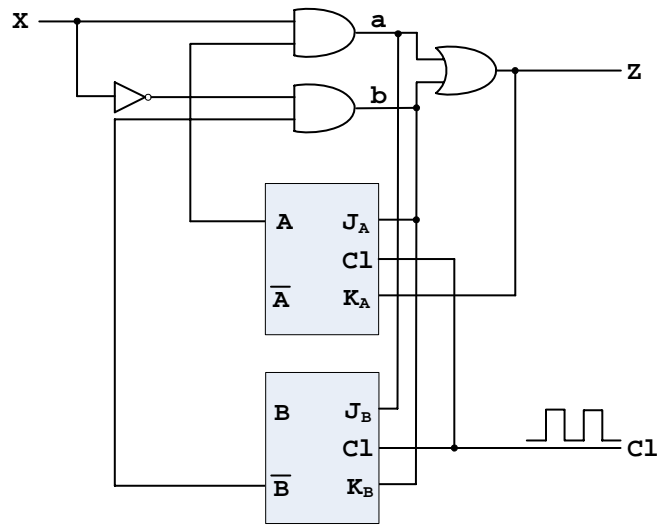
Analiza e qarkut

Nga diagrami i gjendjeve, për sekvencën hyrëse  $x$  dhe gjendjen fillestare të bistabilit  $Q=0$ , kemi:

t			t <sup>+</sup>
x	Q	Z	Q <sup>+</sup>
1	0	1	1
0	1	1	1
1	1	0	1
1	1	0	1
0	1	1	1

Shembull

Tabela dhe diagrami i gjendjeve për qarkun sekvencial vijues.

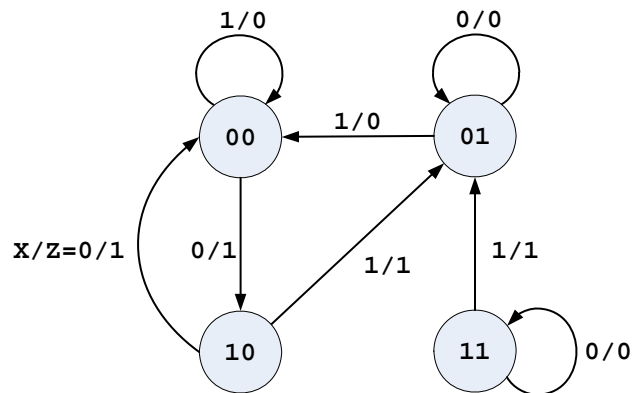


$$\begin{aligned}
 a &= XA & J_A &= K_B = b \\
 b &= \overline{XB} & J_B &= a \\
 Z &= a + b & K_A &= Z
 \end{aligned}$$

Tabela e gjendjeve

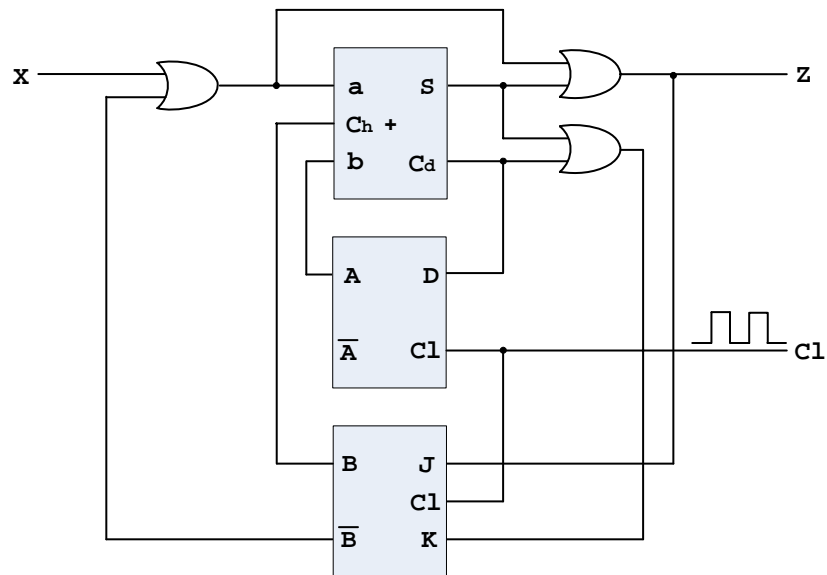
			t				t <sup>+</sup>			
X	A	B	J <sub>A</sub>	K <sub>A</sub>	J <sub>B</sub>	K <sub>B</sub>	Z	A <sup>+</sup>	B <sup>+</sup>	
0	0	0	1	1	0	1	1	1	0	
0	0	1	0	0	0	0	0	0	1	
0	1	0	1	1	0	1	1	0	0	
0	1	1	0	0	0	0	0	1	1	
1	0	0	0	0	0	0	0	0	0	
1	0	1	0	0	0	0	0	0	1	
1	1	0	0	1	1	0	1	0	1	
1	1	1	0	1	1	0	1	0	1	

Diagrami i gjendjeve



Shembull

Diagrami i gjendjeve për qarkun sekvencial vijues dhe sekuenca dalëse **Z** për sekuençën hyrëse **X=10110**, nëse gjendjet fillestare të bistabilëve janë **AB=00**.



$$a = X + \bar{B}$$

$$b = A$$

$$C_h = B$$

$$D = C_a$$

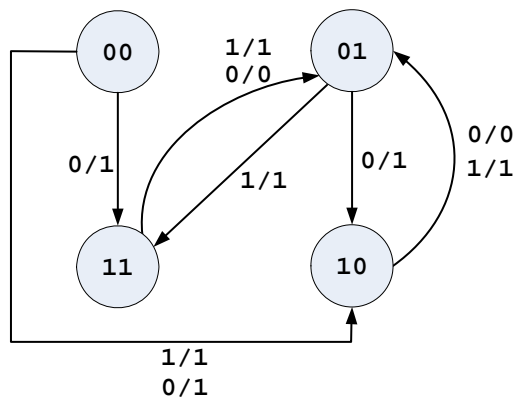
$$Z = a + S = J$$

$$K = S + C_a$$

Tabela e gjendjeve (të kontrollohet):

t											t <sup>+</sup>	
X	A	B	a	b	C <sub>h</sub>	S	C <sub>a</sub>	J	K	D	A <sup>+</sup>	B <sup>+</sup>
0	0	0	1	0	0	1	0	1	1	0	1	0
0	0	1	0	0	1	1	0	1	1	0	1	0
0	1	0	1	1	0	0	1	0	1	1	0	1
0	1	1	0	1	1	0	1	0	1	1	0	1
1	0	0	1	0	0	1	0	1	1	0	1	0
1	0	1	1	0	1	0	1	1	1	1	1	1
1	1	0	1	1	0	0	1	1	1	1	0	1
1	1	1	1	1	1	1	1	1	1	1	0	1

Diagrami i gjendjeve:



Vlerat

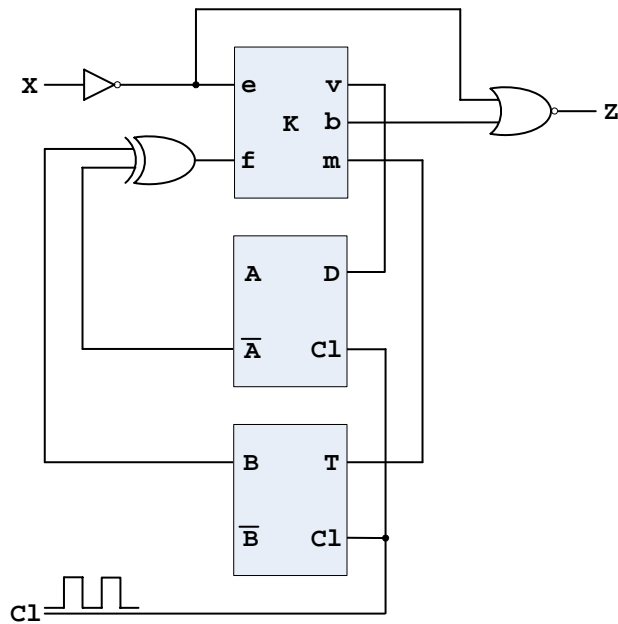
X	1	0	1	1	0
A	0	1	0	1	0
B	0	0	1	1	1
A <sup>+</sup>	1	0	1	0	1
B <sup>+</sup>	0	1	1	1	0
Z	1	0	1	1	1

Det. 38. Qarku me dy bistabil dhe komparatorin njëbitësh  $K$ , për të cilin vlenë:

nëse  $e < f$ :  $v=1, b=0, m=0$

nëse  $e = f$ :  $v=0, b=1, m=0$

nëse  $e > f$ :  $v=0, b=0, m=1$



$$e = \bar{X}$$

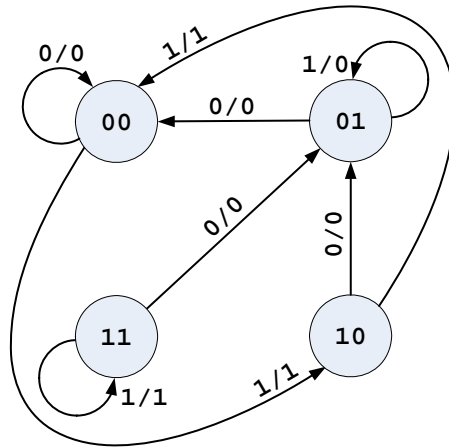
$$f = \bar{A} \oplus B = \bar{\bar{A}B} + \bar{A\bar{B}} = \bar{A}B + A\bar{B}$$

$$D = v$$

$$T = m$$

$$z = \overline{\bar{X} + b} = \bar{\bar{X}b} = X\bar{b}$$

t											t <sup>+</sup>	
X	A	B	e	f	v	b	m	D	T	Z	A <sup>+</sup>	B <sup>+</sup>
0	0	0	1	1	0	1	0	0	0	0	0	0
0	0	1	1	0	0	0	1	0	1	0	0	0
0	1	0	1	0	0	0	1	0	1	0	0	1
0	1	1	1	1	0	1	0	0	0	0	0	1
1	0	0	0	1	1	0	0	1	0	1	1	0
1	0	1	0	0	0	1	0	0	0	0	0	1
1	1	0	0	0	0	1	0	0	0	0	0	0
1	1	1	0	1	1	0	0	1	0	1	1	1



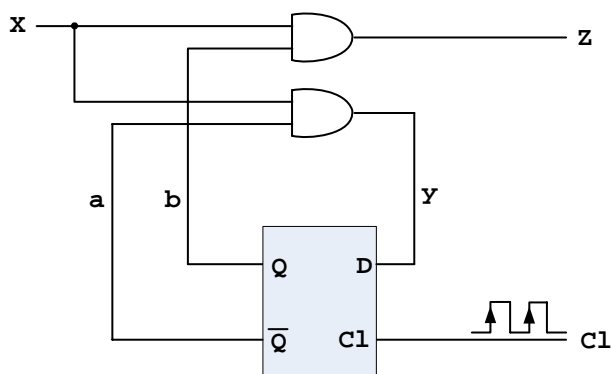
## Analiza përmes diagrameve kohore

Gjatë analizës përmes diagrameve kohore, duhet të vizatohen diagramet për vlerat hyrëse, gjendjet e binstabilëve dhe vlerat dalëse. Nënkuptohe se në diagramet kohore complete përfshihen të gjitha kombinimet e mundëshme të vlerave hyrëse dhe gjendjeve të qarkut. Por, në mesin e diagrameve kohore mund të përfshihen edhe dalje nga elementet e qarkut të cilat nuk janë dalje nga vetë qarku.

Shembull

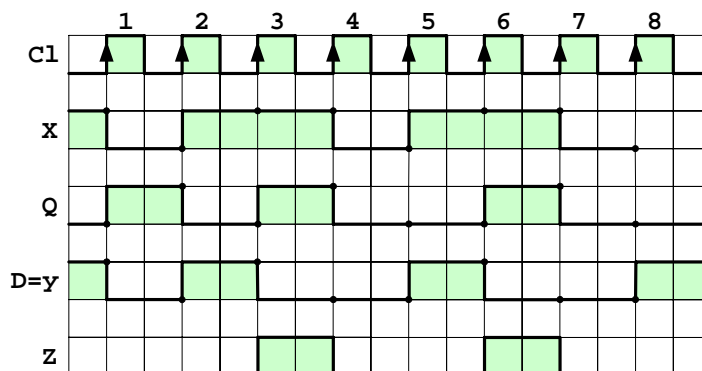
Qarku në shembullin e parë

Sekuena dalëse **Z** dhe sequenca e gjendjeve **Q<sup>+</sup>** në dalje të binstabilit **D** të qarkut sekuencial sinkron të dhënë më poshtë, për sequencën hyrëse **X=10110110**, nëse në fillim **Q=0** dhe binstabili **D** aktivizohet në tehun pozitiv të pulseve të taktit.



Ky shembull u dha edhe më parë, gjatë shpjegimit të analizës tabelare.

## d. Analiza grafike



Nga diagramet e dhëna mund të nxirren vlerat vijuese:

C1	1	2	3	4	5	6	7	8
X	1	0	1	1	0	1	1	0
Q	0	1	0	1	0	0	1	0
Q <sup>+</sup>	1	0	1	0	0	1	0	0
D=y	1	0	1	0	0	1	0	0
Z	0	0	0	1	0	0	1	0

Zakonisht merret se vlerat hyrëse ndryshojnë ashtu siç ndryshojnë edhe pulset e taktit, gjë që është marrë edhe më sipër gjatë vizatimit të diagramit përkatës për vlerat në hyrjen X.

**Detyrë**

Sekuena dalëse Z dhe sequenca e gjendjeve Q<sup>+</sup> në dalje të bistabilit D të qarkut sekuencial sinkron të dhënë shembullin paraprak, për sequencën hyrëse X=10110110, nëse në fillim Q=0.

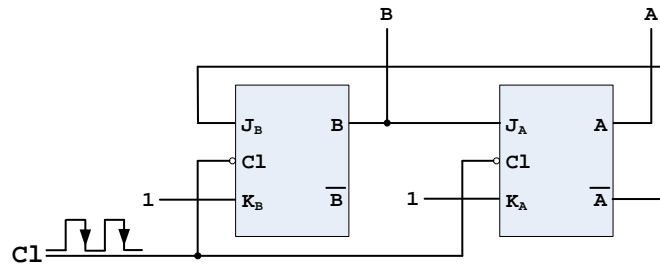
Rezultati:

Z=00010001  
Q=01010101

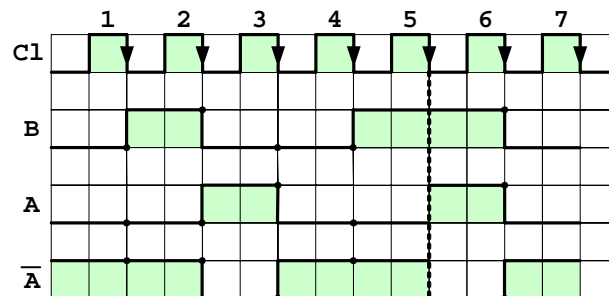
## Analiza e qareve pa hyrje

### Shembull

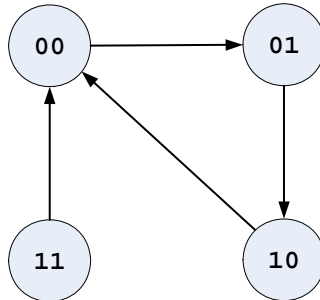
Analiza e qarkut sekuencial vijues.



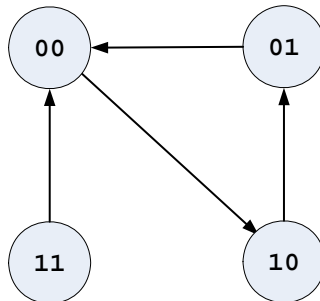
$$\begin{aligned}
 J_A &= B \\
 K_A &= 1 \\
 J_B &= \overline{A} \\
 K_B &= 1
 \end{aligned}$$



Leximi i vlerave: AB

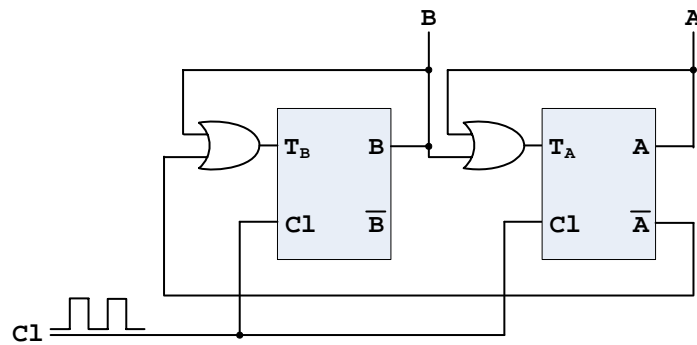


Këtu, vlerat mund të lexohen edhe me rradhën tjetër BA, gjë që si rezultat e jep diagramin e gjendjeve që jepet në vijim.



### Shembull

Analiza e qarkut vijues në rrugë tabelare.



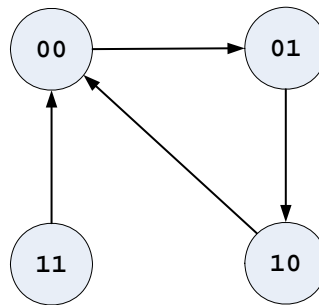
$$T_A = A + B$$

$$T_B = \overline{A} + B$$

t				t <sup>+</sup>	
A	B	T <sub>A</sub>	T <sub>B</sub>	A <sup>+</sup>	B <sup>+</sup>
0	0	0	1	0	1
0	1	1	1	1	0
1	0	1	0	0	0
1	1	1	1	0	0

Diagrami i gjendjeve

Vlerat lexohen: AB

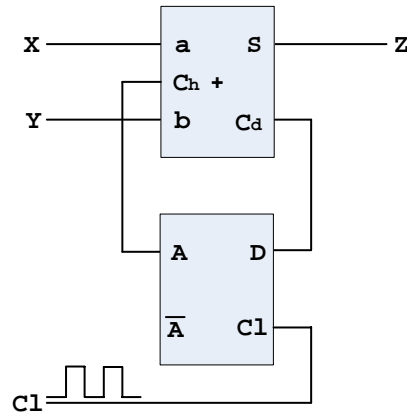


Edhe diagrami tjetër nëse lexohet me rradhën BA, duket si ai që u dha më sipër.

## Qarqet me disa hyrje

### Shembull

Analiza e qarkut vijues.



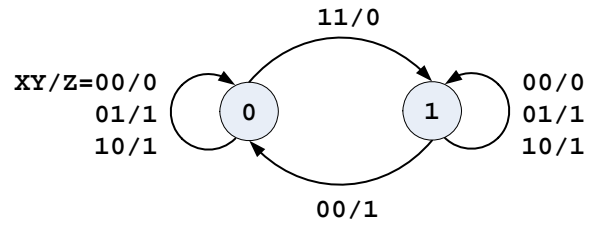
Ch - bartja hyrëse

Cd - bartja dalëse

*Tabela e gjendjeve*

t					t <sup>+</sup>
X	Y	A	S	D	A <sup>+</sup>
0	0	0	0	0	0
0	0	1	1	0	0
0	1	0	1	0	0
0	1	1	0	1	1
1	0	0	1	0	0
1	0	1	0	1	1
1	1	0	0	1	1
1	1	1	1	1	1

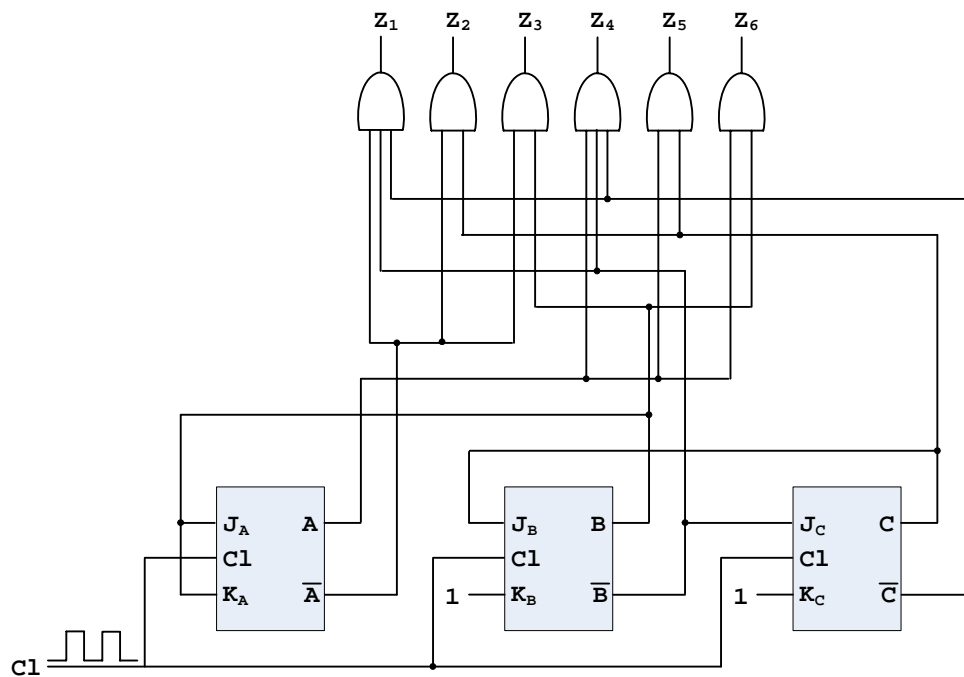
*Diagrami i gjendjeve*



## Analizë e qarqeve me më shumë dalje

**Shembull**

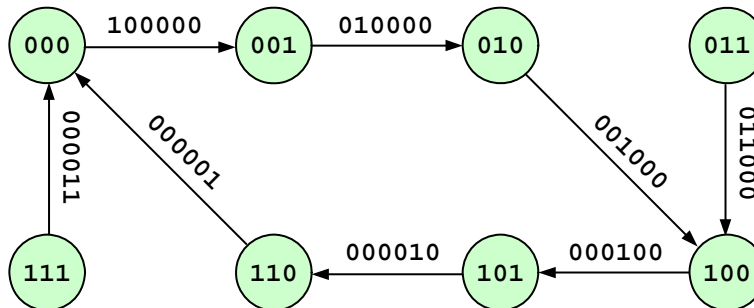
Analiza e qarkut vijues i cili ka gjashtë dalje.



$$\begin{array}{ll}
 J_A = B & Z_1 = \overline{\overline{ABC}} \\
 K_A = B & Z_2 = \overline{AC} \\
 J_B = C & Z_3 = \overline{AB} \\
 K_B = 1 & Z_4 = \overline{ABC} \\
 J_C = \overline{B} & Z_5 = AC \\
 K_C = 1 & Z_6 = AB
 \end{array}$$

t			t <sup>+</sup>			t					
A	B	C	A <sup>+</sup>	B <sup>+</sup>	C <sup>+</sup>	Z <sub>1</sub>	Z <sub>2</sub>	Z <sub>3</sub>	Z <sub>4</sub>	Z <sub>5</sub>	Z <sub>6</sub>
0	0	0	0	0	1	1	0	0	0	0	0
0	0	1	0	1	0	0	1	0	0	0	0
0	1	0	1	0	0	0	0	1	0	0	0
0	1	1	1	0	0	0	1	1	0	0	0
1	0	0	1	0	1	0	0	0	1	0	0
1	0	1	1	1	0	0	0	0	0	1	0
1	1	0	0	0	0	0	0	0	0	0	1
1	1	1	0	0	0	0	0	0	0	1	1

Diagrami i gjendjeve:



	5	
Qarqet Sekuenciale Asinkrone		

Gjatë analizës së qarqeve sequenciale asinkrone, si edhe e atyre sinkrone, meqë rruga tabelare është më e komplikuar, kryesisht shfrytëzohet analiza në rrugë grafike përmes diagrameve kohore.

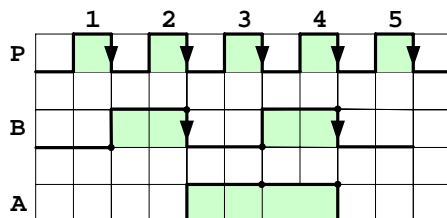
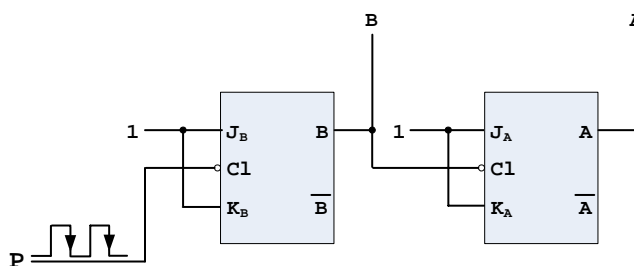
Sinteza e qarqeve sequenciale asinkrone është më e vështirë dhe prandaj këtu nuk do të shqyrtohet.

Procedura e analizës së qarqeve sequenciale asinkrone është e njëjtë me analizën e qarqeve sequenciale sinkrone, me përjashtim të asaj se këtu gjatë përcaktimit të gjendjeve vijuese të bistabilëve duhet pasur kujdes për prezencën ose mosprezencën e pulseve të takteve të tyre.

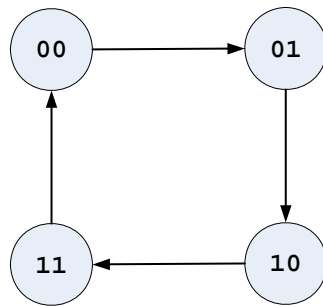
### Detyrë

Analiza e një qarku asinkron më të thjeshtë, në disa versionet e mundëshme të tij.

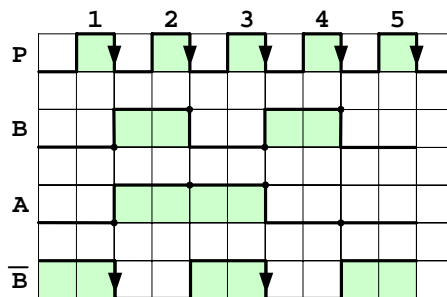
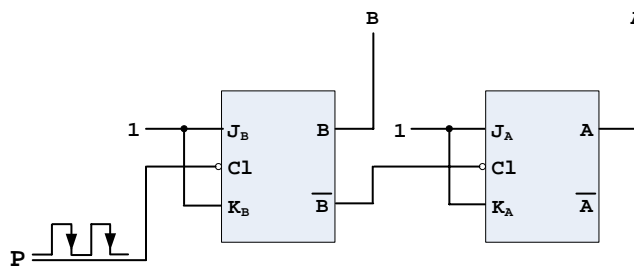
a.

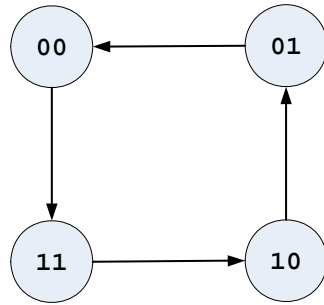


Nëse vlerat lexohen si AB, digrami i gjendjeve është:

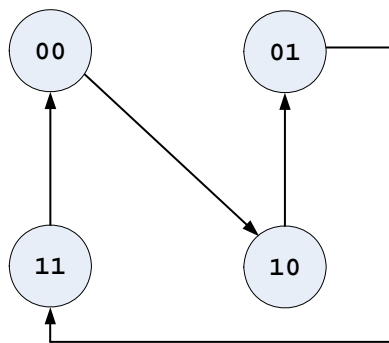
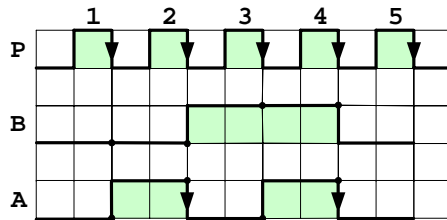
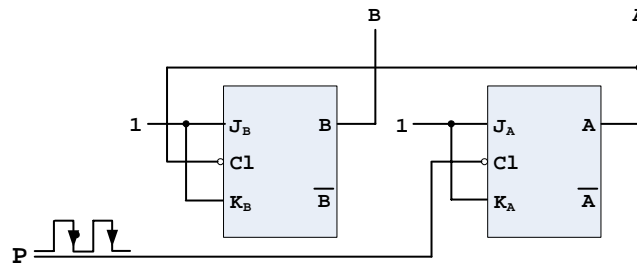


b.

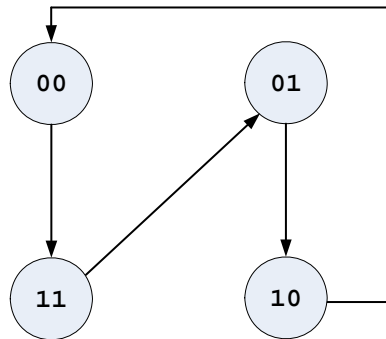
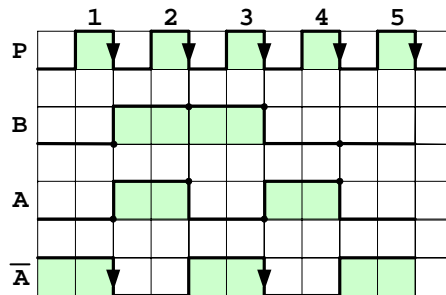
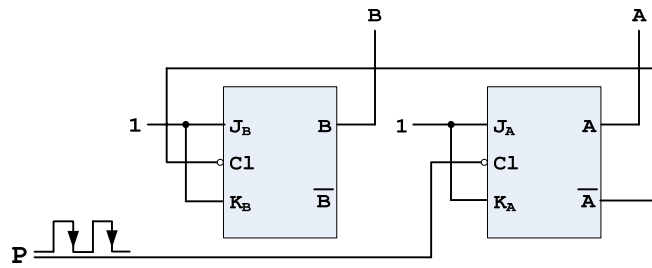




c.



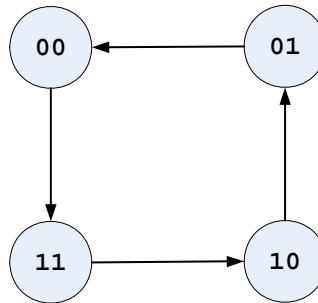
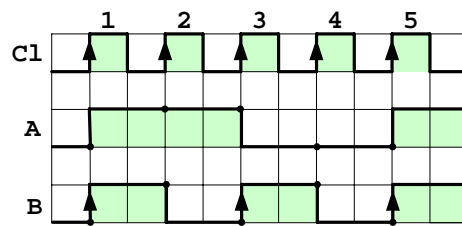
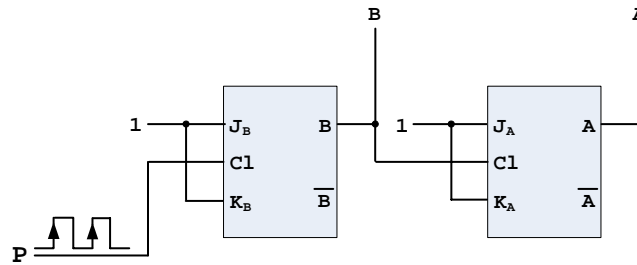
d.



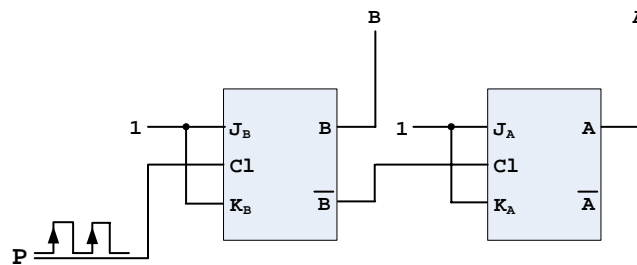
**Shembull**

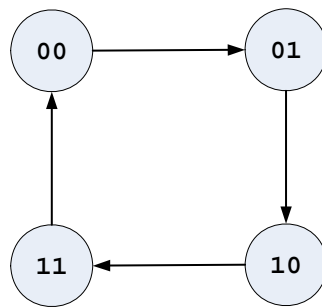
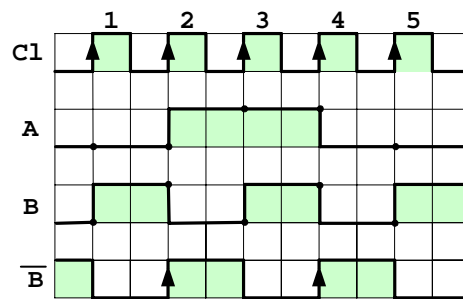
Analiza e qarkut nga shembulli paraprak nëse bistabilët reagojnë në tehun pozitiv.

a.

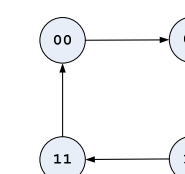
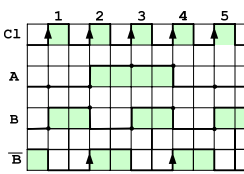
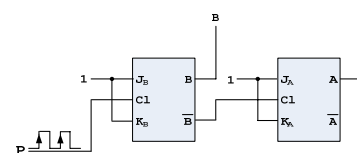
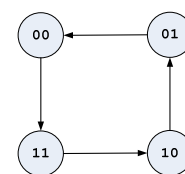
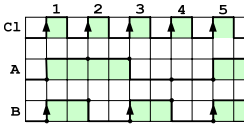
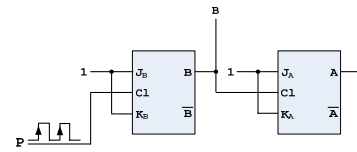
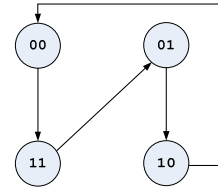
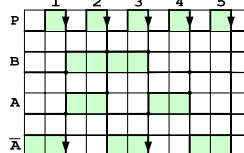
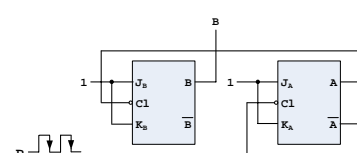
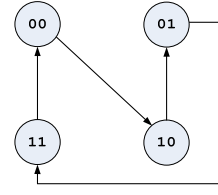
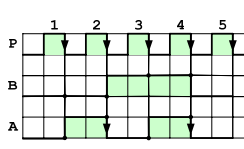
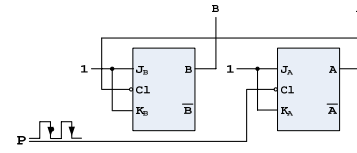
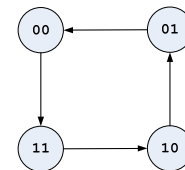
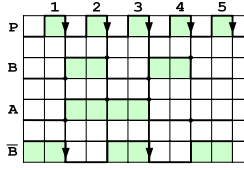
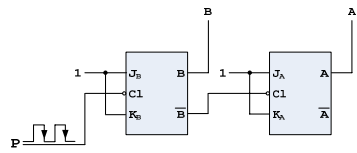
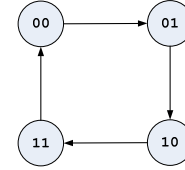
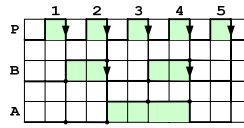
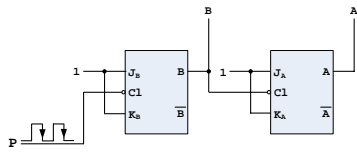


b.



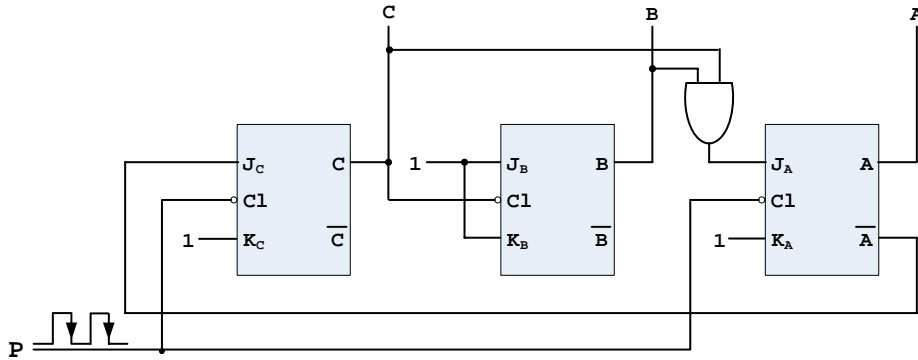


Përmbledhëse



**Shembull**

Për qarkun sekuencial asinkron vijues, të vizatohet diagrami i gjendjeve.



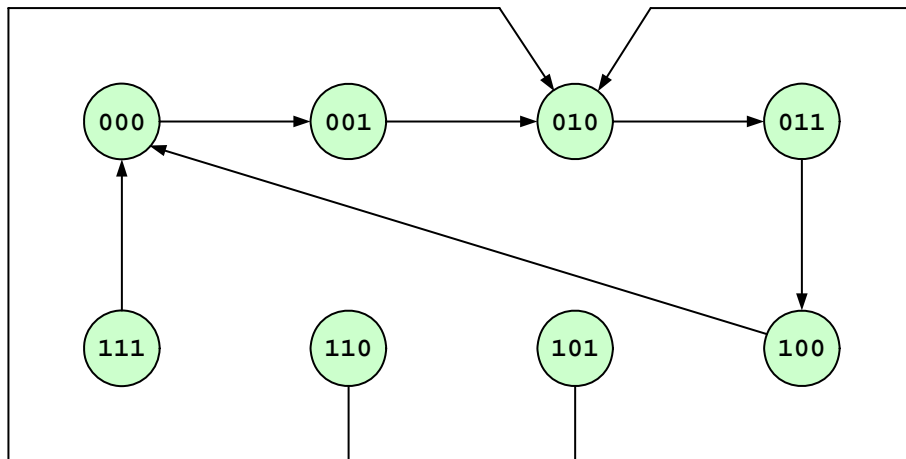
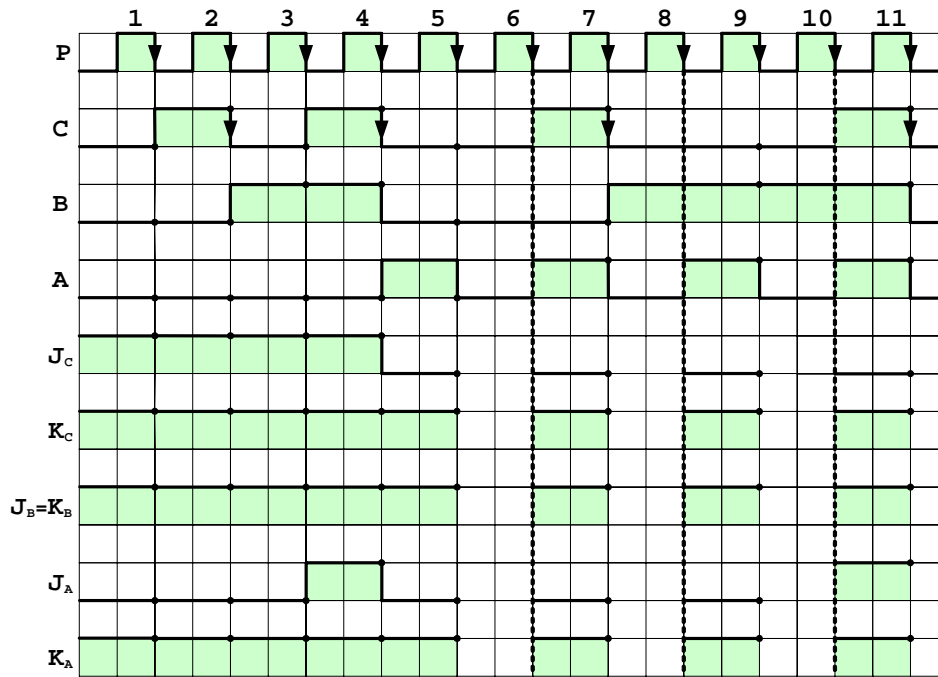
$$J_A = BC$$

$$K_A = 1$$

$$J_B = K_B = 1$$

$$J_C = \bar{A}$$

$$K_C = 1$$



Këtu, gjatë analizës duhet pasur parasyshë:

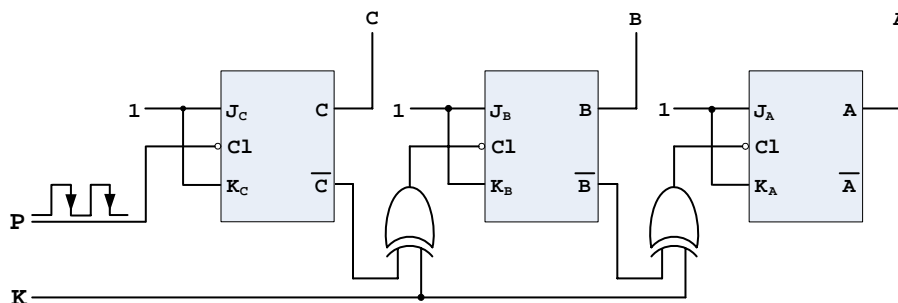
- me rrathët që janë shënuar në hyrjet për takt të bistabilëve tregohet se ata reagojnë në tehu negativ të pulseve të taktit.
- vetëm bistabili i parë është i lidhur me pulset **P** në hyrjen për takt.
- bistabili i dytë dhe ai i katërt pulset e taktit i marrin nga dalja **D**, kurse bistabili i tretë – nga dalja **C**. Nga kjo shihet se këto bistabil do të reagojnë vetëm nëse në hyrjet e takteve të tyre vijnë pulset përkatëse.

Përmes shigjetave të vizatuara në diagramin kohor të madhësisë **D** tregohet se kur paraqitet tehu negativ i taktit për bistabilët **A** dhe **C**, kurse me ato në **C** – tehu negativ për bistabilin **B**.

Me vijat e ndërprera tregohet se pjesa vijuese nuk është vazhdim i asaj paraprake.

### Shembull

Duke i vizatuar diagramet kohore përkatëse, për qarkun sekvencial asinkron vijues të vizatohet diagrami i gjendjeve.

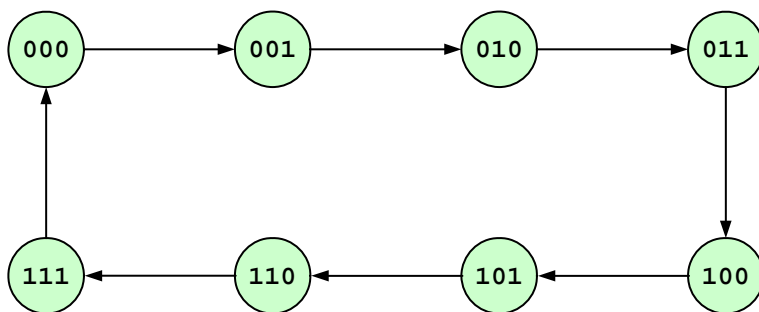
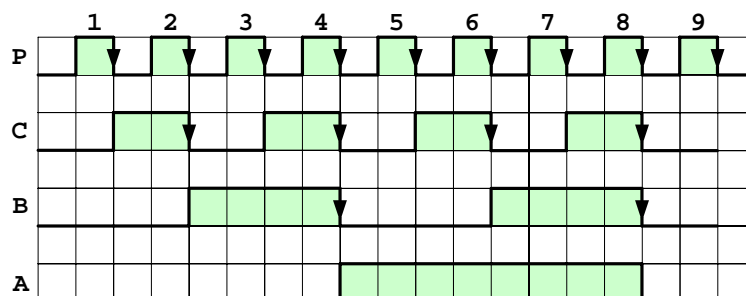
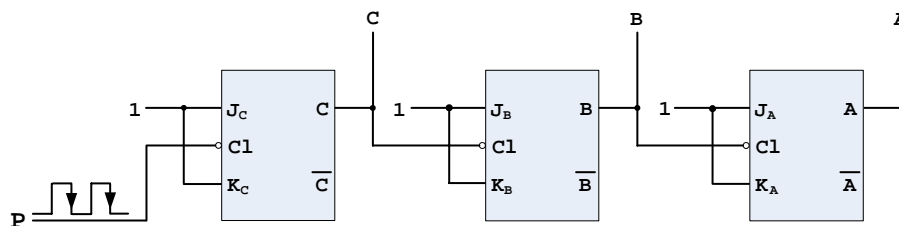


a. Për  $K=1$

Taktet për bistabilët **B** dhe **C**:

$$C1 = \bar{C} \oplus K = \bar{\bar{C}K} + \overline{\bar{C}K} = C + 0 = C$$

$$C1 = \bar{B} \oplus K = \bar{\bar{B}K} + \overline{\bar{B}K} = B + 0 = B$$

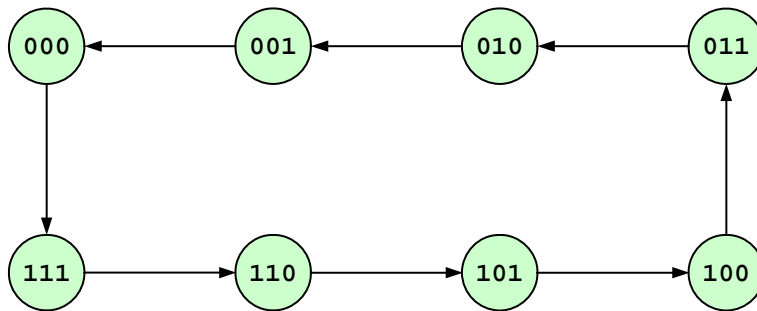
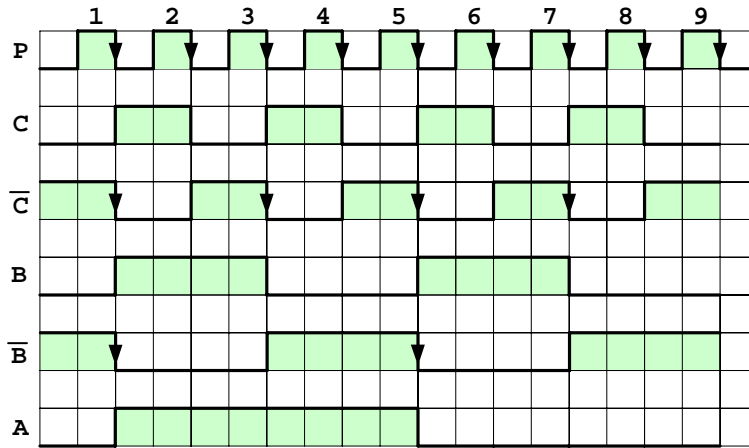
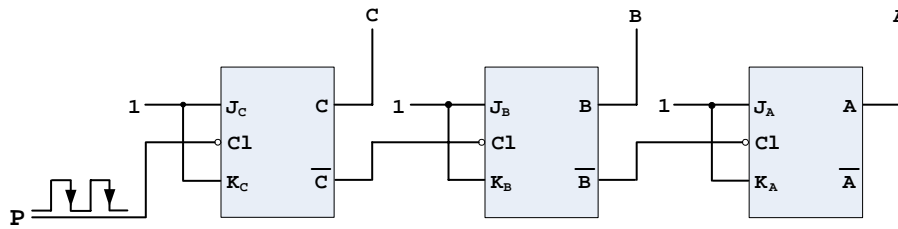


b. Për  $K=0$

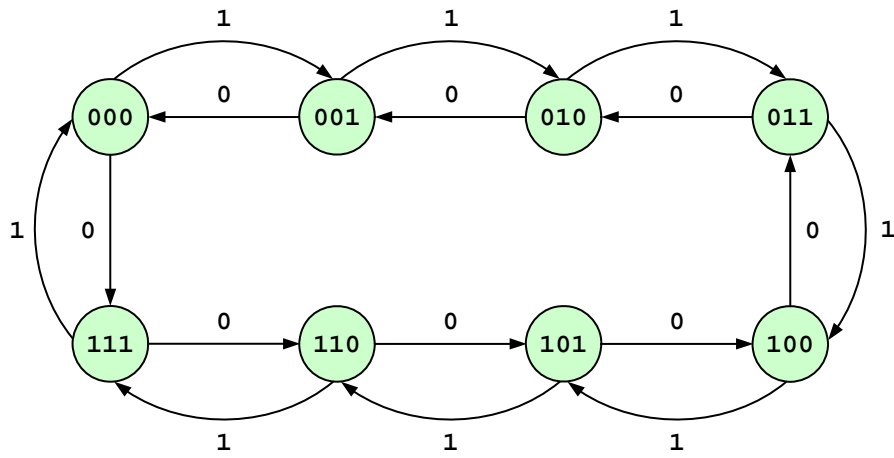
Taktet për bistabilët B dhe C:

$$C1 = \bar{C} \oplus K = \bar{C}K + C\bar{K} = 0 + \bar{C} = \bar{C}$$

$$C1 = \bar{B} \oplus K = \bar{B}K + B\bar{K} = 0 + \bar{B} = \bar{B}$$

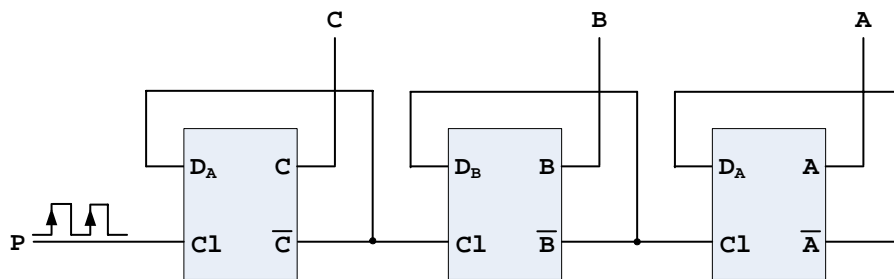


Diagrami i përbashkët:

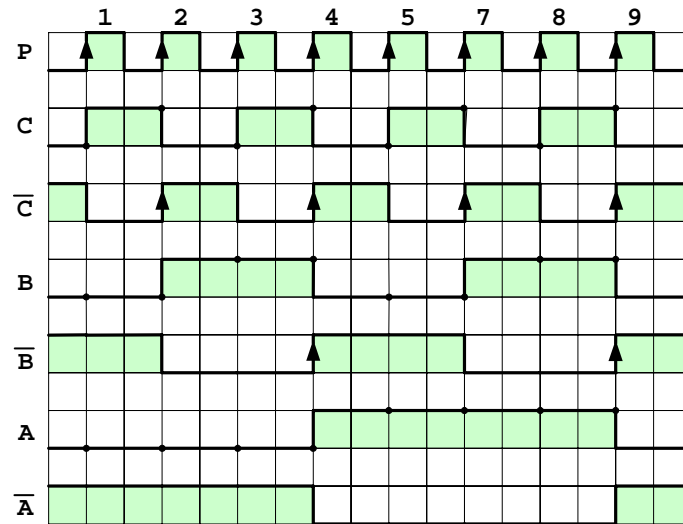


### Shembull

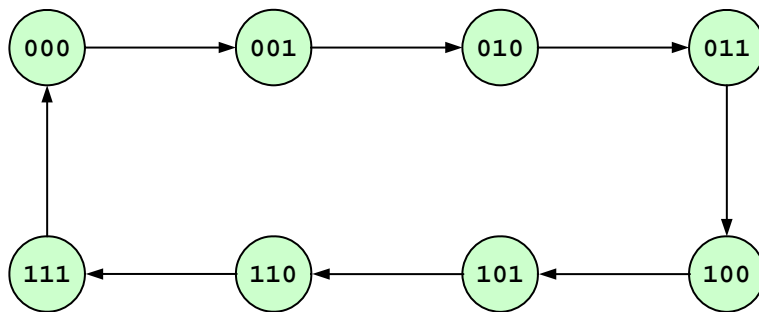
Duke i vizatuar diagramet kohore përkatëse, për qarkun sekvencial



asinkron vijues të vizatohet diagrami i gjendjeve.



Mund të thuhet se dijagrami duket si ai që u dha në Fig. e mëparshme.



	6	
Sinteza e qarqeve sekuenciale sinkrone		

Me sintezën e një qarqku sekuencial duhet nënkuptuar komplet procedurën e projektimit, nëse puna e tij përshkruhet përmes diagramit të gjendjeve, tabelës së gjendjes ose në formë tekstuale.

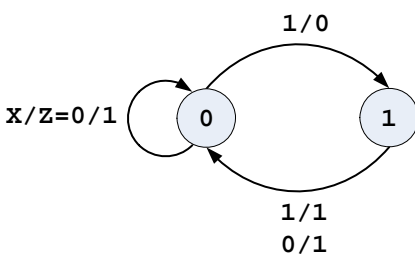
Procedura është dhënë edhe gjatë sintezës së bistabilëve tç ndryshëm duke i shfrytëzuar bistabilët tjerë. Por, këtu do të jepet ...

Procedura e sintezës së një qarqku fillon me përcaktimin e bistabilëve të cilët do të përdoren për realizimin e tij. Pastaj, përpilohet tabela e gjendjeve paraprake dhe gjendjeve vijuesepërkatëse për të gjitha kombinimet e vlerave hyrëse. Në fund, duke i dijtur gjenjdet paraprake dhe gjendjet e tyre vijuese, nga tabela e eksitimeve merren vlerat e eksitimeve të nevojshme. Kështu, pasi që dihen vlerat e funksioneve hyrëse në bistabil, gjinden shprehjet algjebrike përkatëse në formën e tyre minimale - përmes diagrameve K ose në një rrugë tjetër, dhe në bazë të tyre realizohet qarqku sekuencial përkatës.

## Sinteza e qarqeve elementare

### Shembull

Sinteza e qarqut sekuencial me një hyrje ( $\mathbf{x}$ ) dhe një dalje ( $\mathbf{z}$ ) i cili përshkruhet me dijagramin vijues të gjendjeve:



duke shfrytëzuar bistabilë:

- a. SR
- b. JK
- c. T
- d. D

Për mbushje të tabelës së gjendjeve përdoren tabelat e eksitimeve.

a. Me bistabil SR

t	t <sup>+</sup>	t	
Q	Q <sup>+</sup>	S	R
0	0	0	+
0	1	1	0
1	0	0	1
1	1	+	0

t			t <sup>+</sup>	t	
X	Q	Z	Q <sup>+</sup>	S	R
0	0	1	0	0	+
0	1	1	0	0	1
1	0	0	1	1	0
1	1	1	0	0	1

		X
Q	0	1
	0	0

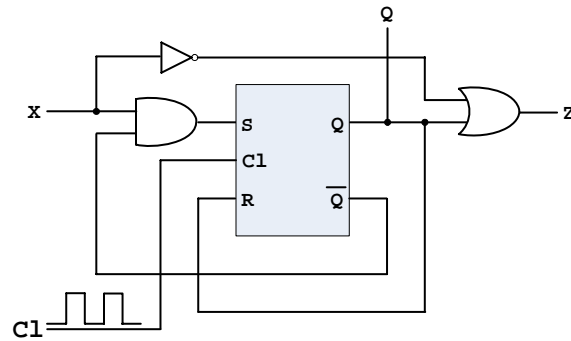
$$S = X\bar{Q}$$

		X
Q	+	0
	1	1

$$R = Q$$

		X
Q	1	0
	1	1

$$Z = \bar{X} + Q$$

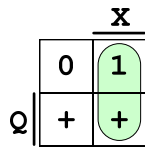


**b.** Me bistabil JK

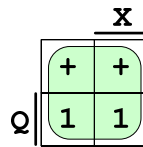
Tab. eksitimeve

t	t <sup>+</sup>	t	
Q	Q <sup>+</sup>	J	K
0	0	0	+
0	1	1	+
1	0	+	1
1	1	+	0

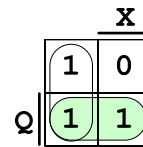
t			t <sup>+</sup>	t	
x	Q	z	Q <sup>+</sup>	J	K
0	0	1	0	0	+
0	1	1	0	+	1
1	0	0	1	1	+
1	1	1	0	+	1



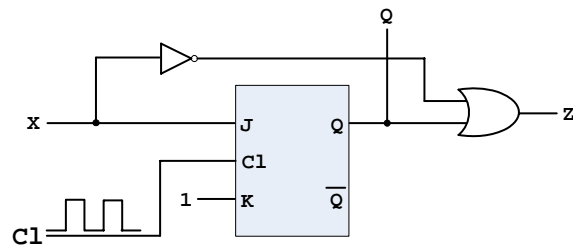
$J = X$



$K = 1$

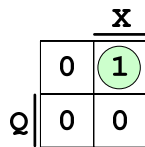


$z = \bar{X} + Q$

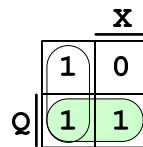


c. Me bistabil D

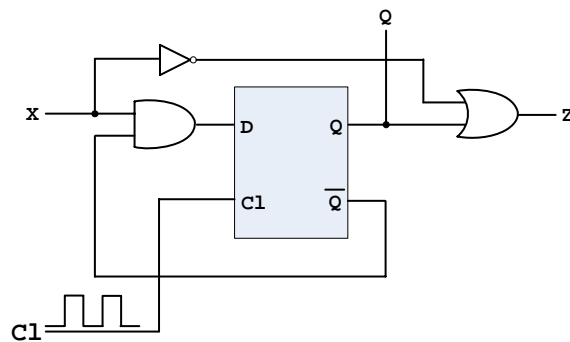
	t		t <sup>+</sup>	t
x	Q	Z	Q <sup>+</sup>	D
0	0	1	0	0
0	1	1	0	0
1	0	0	1	1
1	1	1	0	0



$$D = x\bar{Q}$$

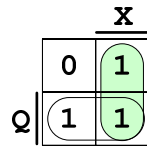


$$Z = \bar{x} + Q$$

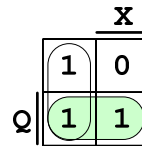


**d.** Me bistabil **T**

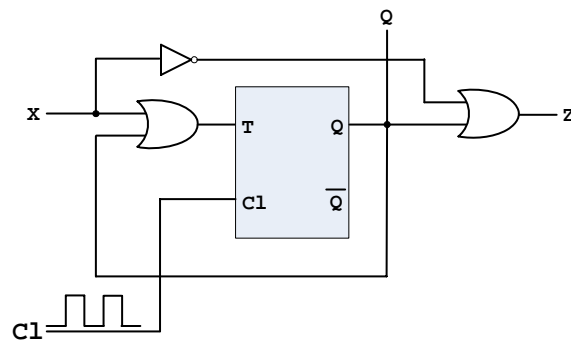
	t		t <sup>+</sup>	t
x	Q	Z	Q <sup>+</sup>	T
0	0	1	0	0
0	1	1	0	1
1	0	0	1	1
1	1	1	0	1



$$T = X + Q$$

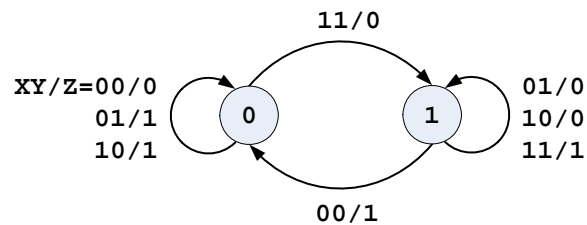


$$Z = \bar{X} + Q$$



**Shembull**

**Sinteza e** qarqut sekuencial sinkron me dy hyrje (**X**, **Y**) e një dalje (**Z**), i cili përshkruhet përmes diagramit vijues të gjendjeve. Gjatë projektimit të përdoren bistabilë të tipit **JK**.



Nga diagrami i dhënë i gjendjeve mund të përpilohet tabela përkatëse e gjendjeve:

Pastaj, duke pasur parasysh tabelën e eksitimeve për binstabilin **JK**, tabelës së gjendjeve i shtohen edhe dy kolonat e fundit, me të cilat përcaktohen vlerat e eksitimeve të nevojshme që binstabili të kaloi prej gjendjeve **Q** në ato **Q<sup>+</sup>**.

t			t <sup>+</sup>	t		
X	Y	Q	Q <sup>+</sup>	Z	J	K
0	0	0	0	0	0	+
0	0	1	0	1	+	1
0	1	0	0	1	0	+
0	1	1	1	0	+	0
1	0	0	0	1	0	+
1	0	1	1	0	+	0
1	1	0	1	0	1	+
1	1	1	1	1	+	0

		X			
		0	0	1	0
Q		+	+	+	+
		Y			

$$J = XY$$

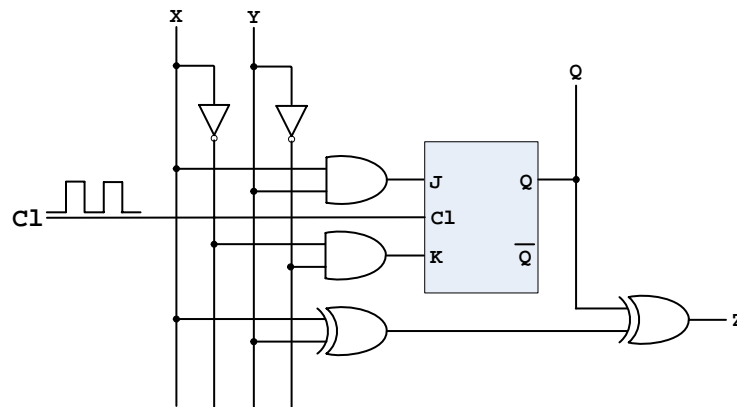
		X			
		+	+	+	+
Q		1	0	0	0
		Y			

$$K = \overline{XY}$$

		X			
		0	1	0	1
Q		1	0	1	0
		Y			

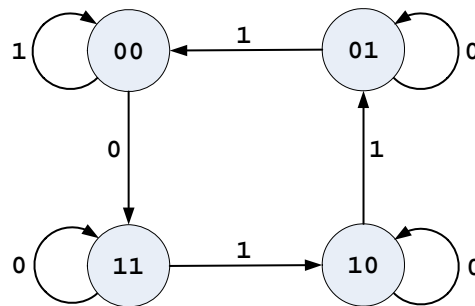
$$\begin{aligned} Z &= \overline{XY}Q + \overline{XY}\overline{Q} \\ &+ \overline{XY}Q + XYQ \\ &= X \oplus Y \oplus Q \end{aligned}$$

Në fund, në bazë të shprehjeve të fituara mund të vizatohet edhe qarku sekuencial përkatës:



**Shembull**

Sinteza e qarkut sekuencial sinkron me një hyrje (**X**), i cili përshkruhet me diagramin vijues të gjendjeve, duke shfrytëzuar bistabil të tipit **JK**.



t			t <sup>+</sup>		t			
X	A	B	A <sup>+</sup>	B <sup>+</sup>	J <sub>A</sub>	K <sub>A</sub>	J <sub>B</sub>	K <sub>B</sub>
0	0	0	0	0	0	+	0	+
0	0	1	1	0	1	+	+	1
0	1	0	1	0	+	0	0	+
0	1	1	1	1	+	0	+	0
1	0	0	0	1	0	+	1	+
1	0	1	0	1	0	+	+	0
1	1	0	1	1	+	0	1	+
1	1	1	0	0	+	1	+	1

	<b>X</b>			
	0	+	+	0
<b>B</b>	1	+	+	0
	<b>A</b>			

$$J_A = \overline{X}B$$

	<b>X</b>			
	+	0	0	+
<b>B</b>	+	0	1	+
	<b>A</b>			

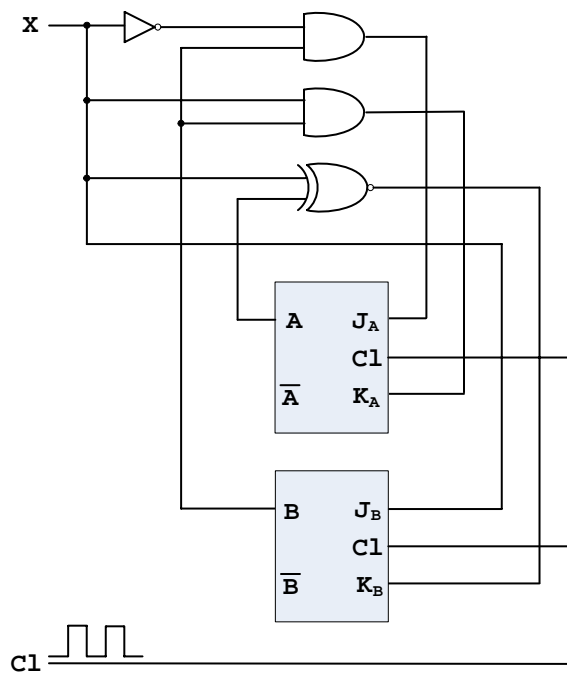
$$K_A = XB$$

	<b>X</b>			
	0	0	1	1
<b>B</b>	+	+	+	+
	<b>A</b>			

$$J_B = X$$

	<b>X</b>			
	+	+	+	+
<b>B</b>	1	0	1	0
	<b>A</b>			

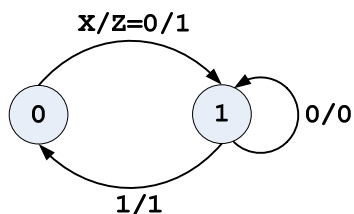
$$\begin{aligned} K_B &= XA + \overline{X}\overline{A} \\ &= X \otimes A \end{aligned}$$



## Sinteza e qarqeve të padefinuar plotësisht

### Shembull

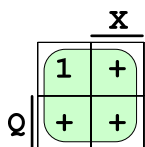
Sinteza e qarkut njëbitësh i përshkruar përmes diagramit vijues të gjendjeve, te i cili një gjendje është e padefinuar. Të shfrytëzohen bistabil të tipit JK.



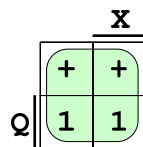
Tab. eksitimeve

t	t <sup>+</sup>	t	
Q	Q <sup>+</sup>	J	K
0	0	0	+
0	1	1	+
1	0	+	1
1	1	+	0

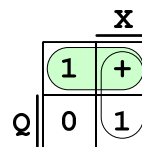
t			t <sup>+</sup>	t	
x	Q	z	Q <sup>+</sup>	J	K
0	0	1	1	1	+
0	1	0	0	+	1
1	0	-	-	+	+
1	1	1	0	+	1



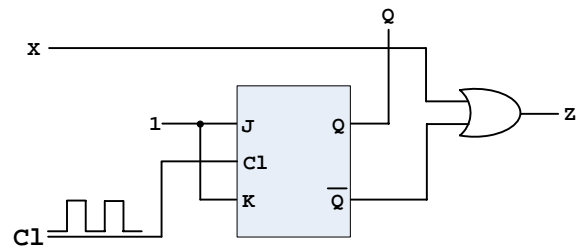
$$J = 1$$



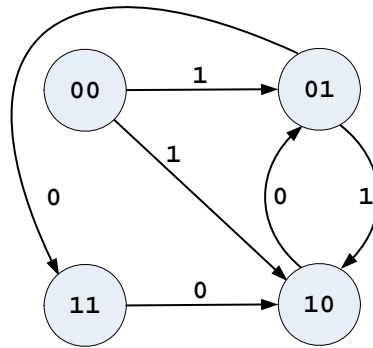
$$K = 1$$



$$z = x + \bar{Q}$$

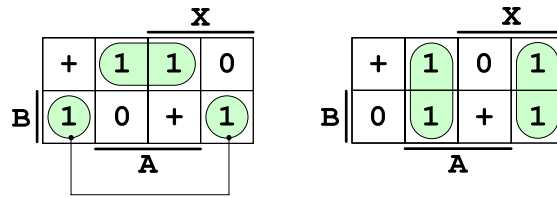
**Shembull**

Sinteza e qarkut sekvencial sinkron me një hyrje ( $x$ ), i cili përshkruhet me diagramin vijues të gjendjeve, duke shfrytëzuar bistabil **T** dhe **D**.



a. Me bistabil **T**

X	t		t <sup>+</sup>		t	
	A	B	A <sup>+</sup>	B <sup>+</sup>	T <sub>A</sub>	T <sub>B</sub>
0	0	0	-	-	+	+
0	0	1	1	1	1	0
0	1	0	0	1	1	1
0	1	1	1	0	0	1
1	0	0	0	1	0	1
1	0	1	1	0	1	1
1	1	0	0	0	1	0
1	1	1	-	-	+	+

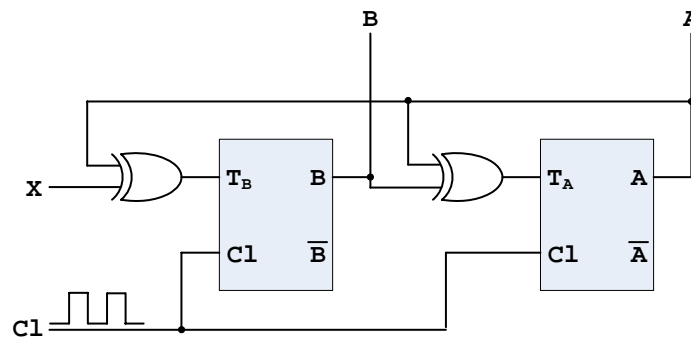


$$T_A = A\bar{B} + \bar{A}B$$

$$= A \oplus B$$

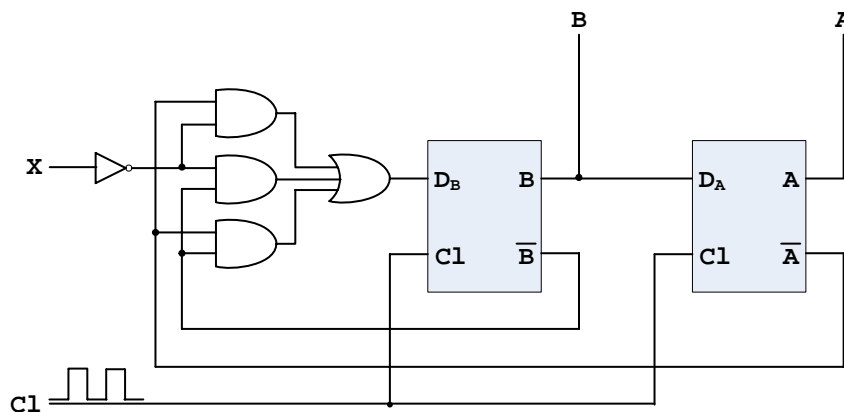
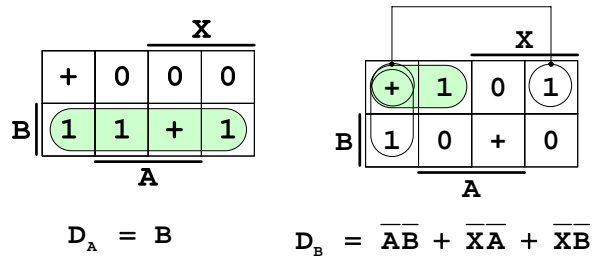
$$T_B = X\bar{A} + \bar{X}A$$

$$= X \oplus A$$



b. Me bistabil D

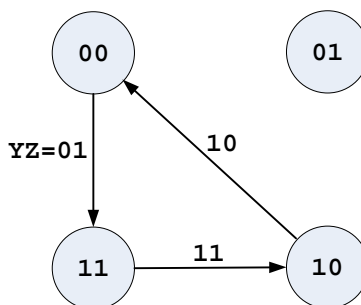
X	t		t <sup>+</sup>		t	
	A	B	A <sup>+</sup>	B <sup>+</sup>	D <sub>A</sub>	D <sub>B</sub>
0	0	0	-	-	+	+
0	0	1	1	1	1	1
0	1	0	0	1	0	1
0	1	1	1	0	1	0
1	0	0	0	1	0	1
1	0	1	1	0	1	0
1	1	0	0	0	0	0
1	1	1	-	-	+	+



## Sinteza e qarqeve pa hyrje

### Shembull

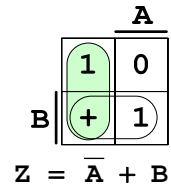
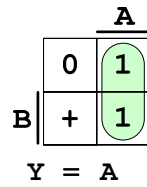
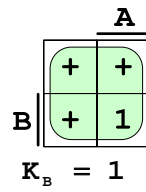
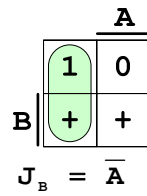
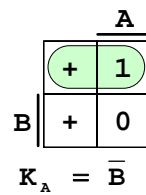
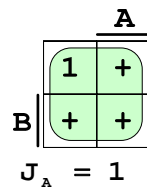
Sinteza e qarkut sekvencial sinkron pa hyrje dhe me dy dalje **X** e **Y**, i cili përshkruhet me diagramin vijues të gjendjeve.

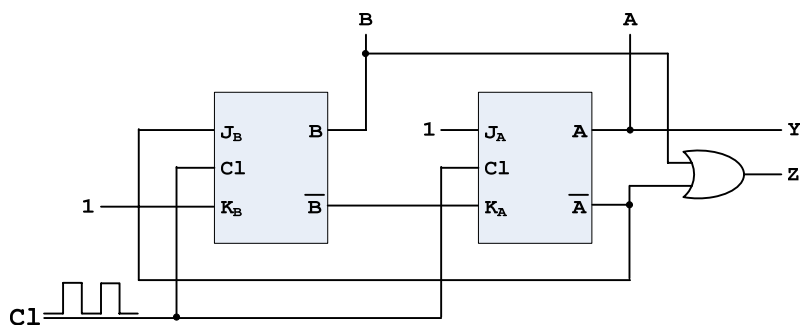


Tab. eksitimeve

t	t <sup>+</sup>	t	
Q	Q <sup>+</sup>	J	K
0	0	0	+
0	1	1	+
1	0	+	1
1	1	+	0

t				t <sup>+</sup>		t			
A	B	Y	Z	A <sup>+</sup>	B <sup>+</sup>	J <sub>A</sub>	K <sub>A</sub>	J <sub>B</sub>	K <sub>B</sub>
0	0	0	1	1	1	1	+	1	+
0	1	-	-	-	-	+	+	+	+
1	0	1	0	0	0	+	1	0	+
1	1	1	1	1	0	+	0	+	1

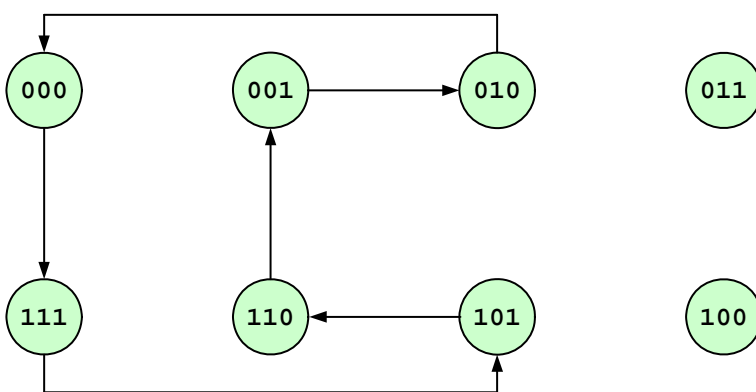




## Sinteza e qarqeve pa hyrje dhe pa dalje

### Shembull

Sinteza e qarkut sekvencial sinkron puna e të cilit përshkruhet përmes diagramit vijues të gjendjeve.



Qarku të realizohet duke shfrytëzuar bistabil të tipit:

- SR
- JK
- D

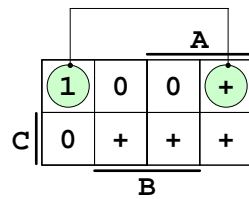
Kalimet prej gjendjeve **011** dhe **100** të merren si arbitrare.

a. Sinteza duke shfrytëzuar bistabil të tipit **SR**

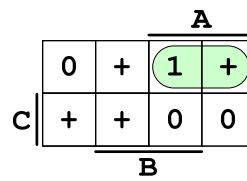
Tab. e eksitimeve:

t	t <sup>+</sup>	t	
Q	Q <sup>+</sup>	S	R
0	0	0	+
0	1	1	0
1	0	0	1
1	1	+	0

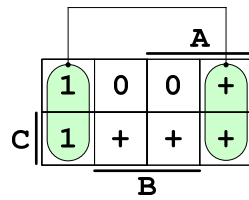
t			t <sup>+</sup>			t					
A	B	C	A <sup>+</sup>	B <sup>+</sup>	C <sup>+</sup>	S <sub>A</sub>	R <sub>A</sub>	S <sub>B</sub>	R <sub>B</sub>	S <sub>C</sub>	R <sub>C</sub>
0	0	0	1	1	1	1	0	1	0	1	0
0	0	1	0	1	0	0	+	1	0	0	1
0	1	0	0	0	0	0	+	0	1	0	+
0	1	1	-	-	-	+	+	+	+	+	+
1	0	0	-	-	-	+	+	+	+	+	+
1	0	1	1	1	0	+	0	1	0	0	1
1	1	0	0	0	1	0	1	0	1	1	0
1	1	1	1	0	1	+	0	0	1	+	0



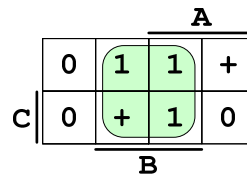
$$S_A = AB + \overline{BC}$$



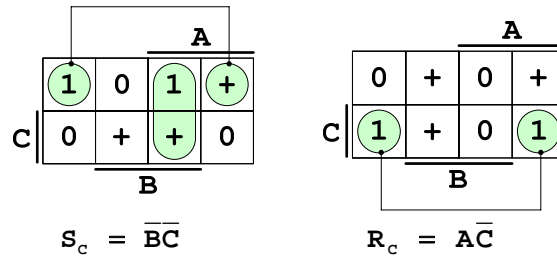
$$R_A = A\overline{C}$$



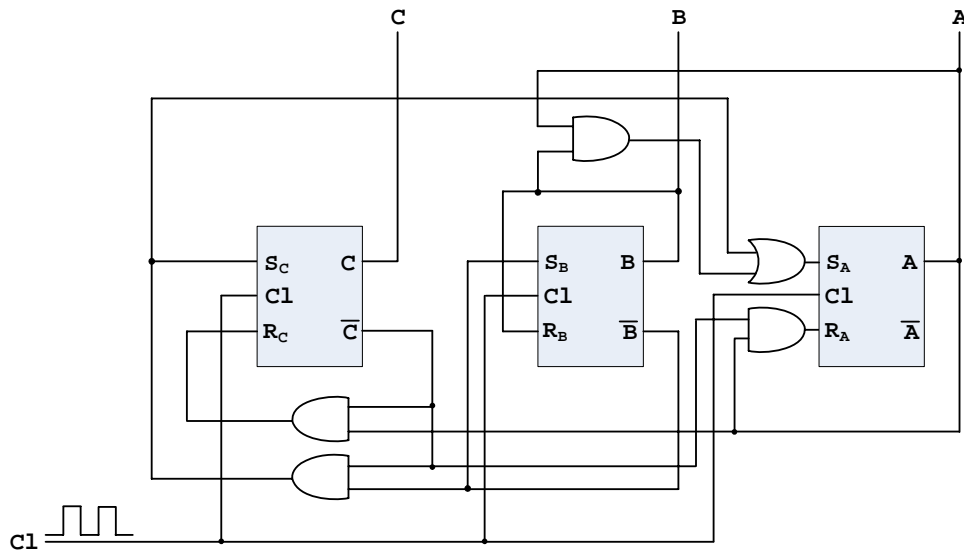
$$S_B = \overline{B}$$



$$R_B = B$$



Qarku:

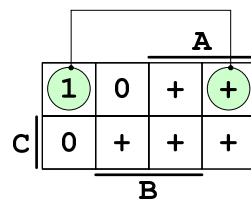


**b.** Sinteza duke shfrytëzuar bistabil të tipit **JK**

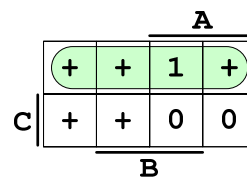
Tab. eksitimeve:

$t$	$t^+$	$t$	
$Q$	$Q^+$	$J$	$K$
0	0	0	+
0	1	1	+
1	0	+	1
1	1	+	0

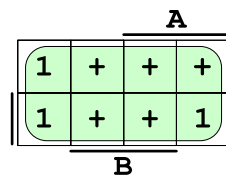
t			t <sup>+</sup>			t					
A	B	C	A <sup>+</sup>	B <sup>+</sup>	C <sup>+</sup>	J <sub>A</sub>	K <sub>A</sub>	J <sub>B</sub>	K <sub>B</sub>	J <sub>C</sub>	K <sub>C</sub>
0	0	0	1	1	1	1	+	1	+	1	+
0	0	1	0	1	0	0	+	1	+	+	1
0	1	0	0	0	0	0	+	+	1	0	+
0	1	1	-	-	-	+	+	+	+	+	+
1	0	0	-	-	-	+	+	+	+	+	+
1	0	1	1	1	0	+	0	1	+	+	1
1	1	0	0	0	1	+	1	+	1	1	+
1	1	1	1	0	1	+	0	+	1	+	0



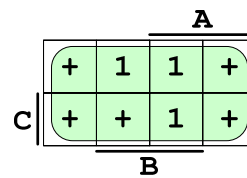
$$J_A = \overline{BC}$$



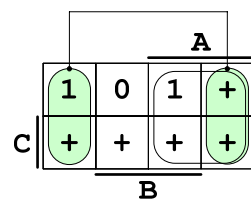
$$K_A = \overline{C}$$



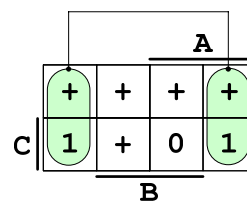
$$J_B = 1$$



$$K_B = 1$$

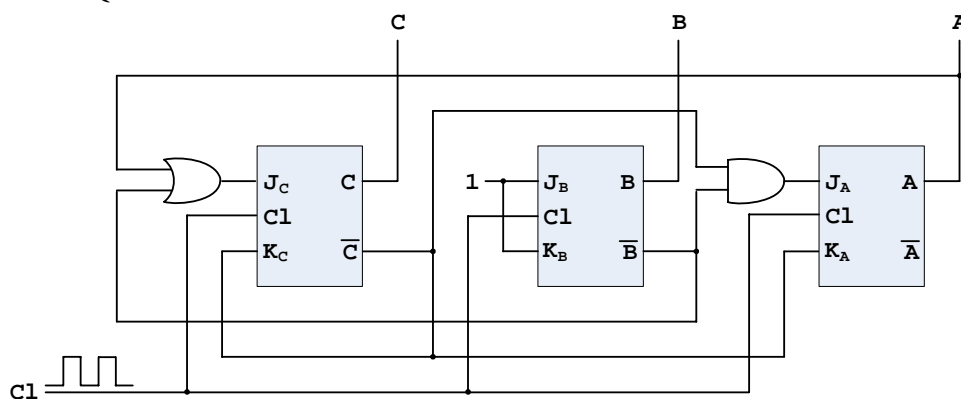


$$J_C = A + \overline{B}$$



$$K_C = \overline{C}$$

Qarku:

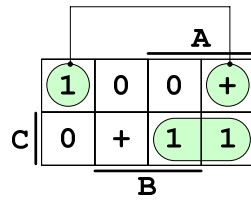


**c.** Sinteza duke shfrytëzuar bistabil të tipit D

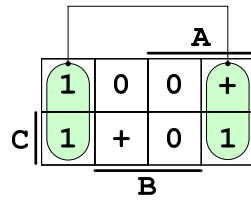
Tab. eksitimeve:

t	t <sup>+</sup>	t
Q	Q <sup>+</sup>	D
0	0	0
0	1	1
1	0	0
1	1	1

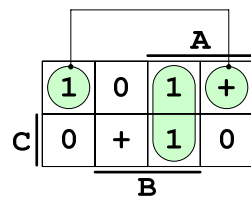
t			t <sup>+</sup>			t		
A	B	C	A <sup>+</sup>	B <sup>+</sup>	C <sup>+</sup>	D <sub>A</sub>	D <sub>B</sub>	D <sub>C</sub>
0	0	0	1	1	1	1	1	1
0	0	1	0	1	0	0	1	0
0	1	0	0	0	0	0	0	0
0	1	1	-	-	-	+	+	+
1	0	0	-	-	-	+	+	+
1	0	1	1	1	0	1	1	0
1	1	0	0	0	1	0	0	1
1	1	1	1	0	1	1	0	1



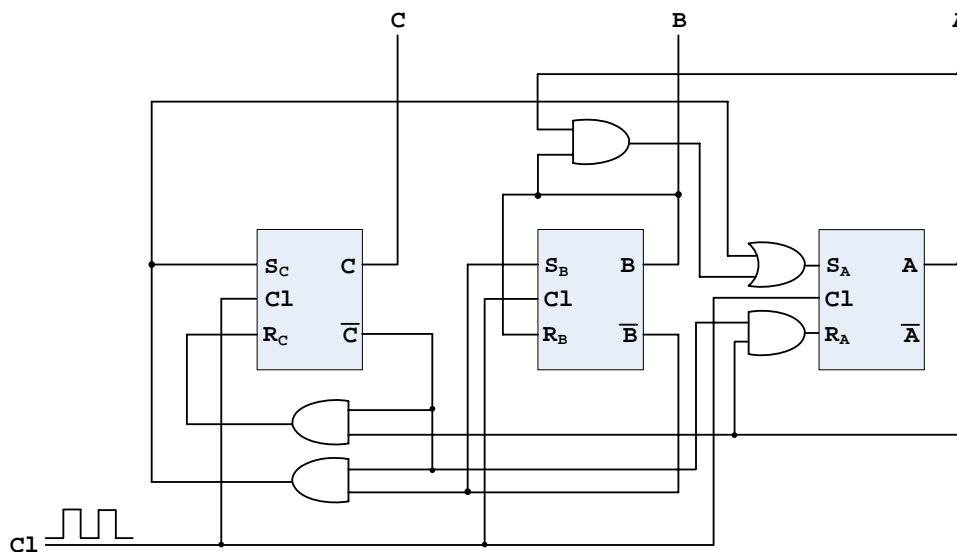
$$D_A = AC + \overline{BC}$$



$$D_B = \overline{B}$$



$$D_C = AB + \overline{BC}$$



## Sinteza kur përcaktohet kalimi nga gjendjet që nuk shfrytëzohen

Qarku sekvençjal mund të projektohet ashtu që prej gjendjeve që nuk shfrytëzohen të kalohet në gjendje të caktuara. Në këtë rast, qarku gjatë punës së tij ka funksione plotësuese dhe prandaj në princip do të jetë më i komplikuar se sa kur gjendjet vijuese të gjendjeve që nuk shfrytëzohen merren si arbitrare. Procedura e projektimit të qarqeve të tilla nuk ndryshonë aspak nga procedura e dhënë më sipër.

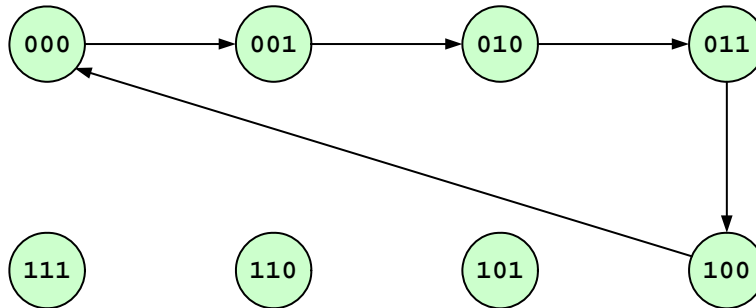
### Shembull

Sinteza e qarkut i cili gjatë punës së tij i përsërit gjendjet **000**, **001**, **010**, **011**, **100**. Gjatë sintezës, për gjendjet që nuk shfrytëzohen (**101**, **110** dhe **111**), vlerat eksituese zgjedhen ashtu që:

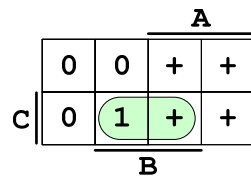
- Gjendja vijuese të jetë arbitrare.
- Gjendja vijuese të jetë gjendja **000**.

Gjatë sintezës të shfrytëzohen bistabil të tipit **JK**.

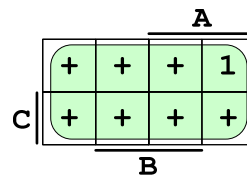
a. Gjendjet që nuk shfrytëzohen kanë gjendje vijuese arbitrare



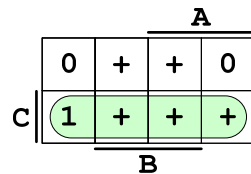
t			t <sup>+</sup>			t					
A	B	C	A <sup>+</sup>	B <sup>+</sup>	C <sup>+</sup>	J <sub>A</sub>	K <sub>A</sub>	J <sub>B</sub>	K <sub>B</sub>	J <sub>C</sub>	K <sub>C</sub>
0	0	0	0	0	1	0	+	0	+	1	+
0	0	1	0	1	0	0	+	1	+	+	1
0	1	0	0	1	1	0	+	+	0	1	+
0	1	1	1	0	0	1	+	+	1	+	1
1	0	0	0	0	0	+	1	0	+	0	+
1	0	1	+	+	+	+	+	+	+	+	+
1	1	0	+	+	+	+	+	+	+	+	+
1	1	1	+	+	+	+	+	+	+	+	+



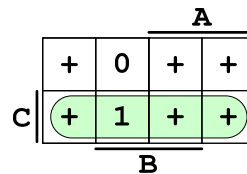
$$J_A = BC$$



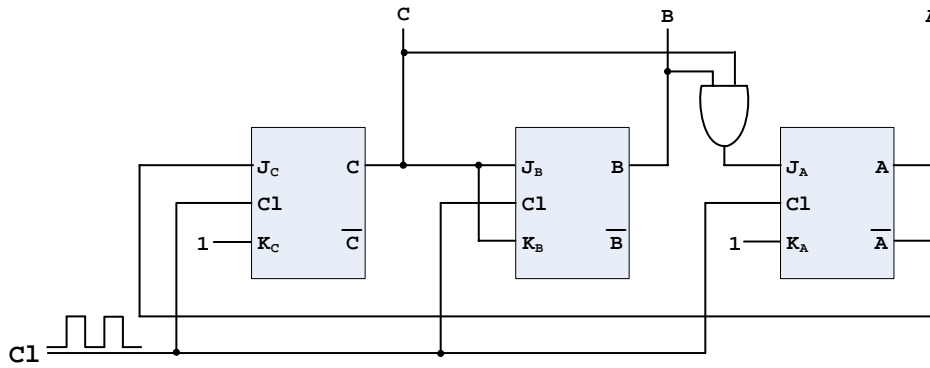
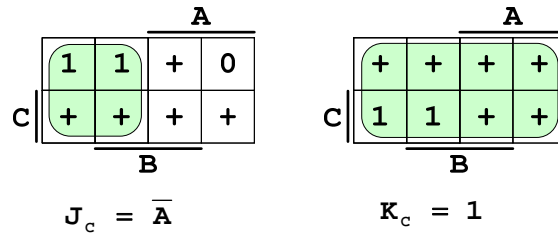
$$K_A = 1$$



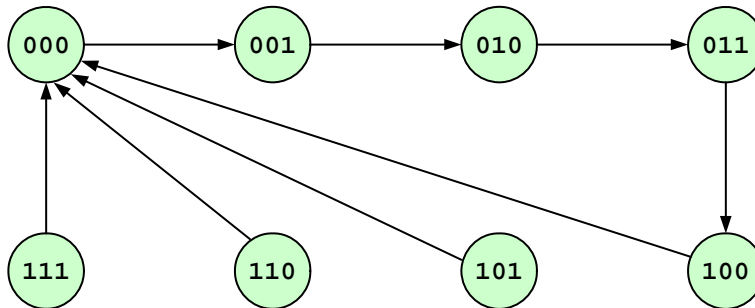
$$J_B = C$$



$$K_B = C$$



**b.** Prej gjendjeve që nuk shfrytëzohen kalohet te gjendja 000



t			t <sup>+</sup>			t					
A	B	C	A <sup>+</sup>	B <sup>+</sup>	C <sup>+</sup>	J <sub>A</sub>	K <sub>A</sub>	J <sub>B</sub>	K <sub>B</sub>	J <sub>C</sub>	K <sub>C</sub>
0	0	0	0	0	1	0	+	0	+	1	+
0	0	1	0	1	0	0	+	1	+	+	1
0	1	0	0	1	1	0	+	+	0	1	+
0	1	1	1	0	0	1	+	+	1	+	1
1	0	0	0	0	0	+	1	0	+	0	+
1	0	1	0	0	0	+	1	0	+	+	1
1	1	0	0	0	0	+	1	+	1	0	+
1	1	1	0	0	0	+	1	+	1	+	1

		A	
C	0	0	+
	1	+	+
		B	

$$J_A = BC$$

		A	
C	0	+	+
	1	+	+
		B	

$$K_A = 1$$

		A	
C	0	+	+
	1	+	0
		B	

$$J_B = \bar{A}C$$

		A	
C	0	+	+
	1	+	+
		B	

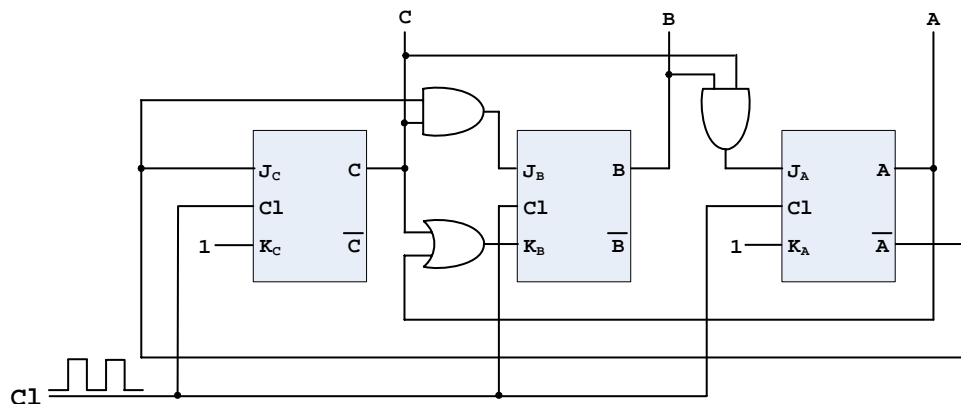
$$K_B = A + C$$

		A	
C	0	+	+
	1	+	+
		B	

$$J_C = \bar{A}$$

		A	
C	0	+	+
	1	+	+
		B	

$$K_C = 1$$

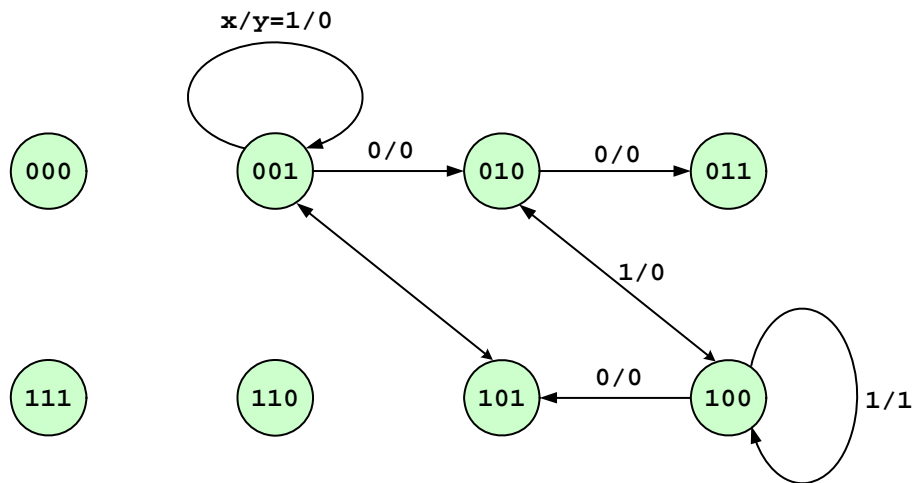


## Sinteza e qarqeve të cilët kanë hyrje të jashtme

Qarqet sekuenciale mund të përmbajnë edhe hyrje të veçanta nga jashtë. Procedura e sintezës së qarqeve të tilla është e njëjtë.

### Shembull

Sinteza e qarkut puna e të cilit përshkruhet me diagramin vijues të gjendjeve:



t				t <sup>+</sup>			t						
X	A	B	C	A <sup>+</sup>	B <sup>+</sup>	C <sup>+</sup>	Y	J <sub>A</sub>	K <sub>A</sub>	J <sub>B</sub>	K <sub>B</sub>	J <sub>C</sub>	K <sub>C</sub>
0	0	0	0	-	-	-	-	+	+	+	+	+	+
0	0	0	1	0	1	0	0	0	+	1	+	+	1
0	0	1	0	0	1	1	0	0	+	+	0	1	+
0	0	1	1	0	0	1	0	0	+	+	1	+	0
0	1	0	0	1	0	1	0	+	0	0	+	1	+
0	1	0	1	0	0	1	0	+	1	0	+	+	0
0	1	1	0	-	-	-	-	+	+	+	+	+	+
0	1	1	1	-	-	-	-	+	+	+	+	+	+
1	0	0	0	-	-	-	-	+	+	+	+	+	+
1	0	0	1	0	0	1	0	0	+	0	+	+	0
1	0	1	0	1	0	0	0	1	+	+	1	0	+
1	0	1	1	1	0	0	0	1	+	+	1	+	1
1	1	0	0	1	0	0	1	+	0	0	+	0	+
1	1	0	1	1	0	0	1	+	0	0	+	+	1
1	1	1	0	-	-	-	-	+	+	+	+	+	+
1	1	1	1	-	-	-	-	+	+	+	+	+	+

		X			
		+	+	+	+
		0	+	+	0
B		0	+	+	1
		0	+	+	1
		A		C	

$$J_A = XB$$

		X			
		+	0	0	+
		+	1	0	+
B		+	+	+	+
		+	+	+	+
		A		C	

$$K_A = \overline{XC}$$

		X			
		+	0	0	+
		1	0	0	0
B		+	+	+	+
		+	+	+	+
		A		C	

$$J_B = \overline{XA}$$

		X			
		+	+	+	+
		+	+	+	+
B		1	+	+	1
		0	+	+	1
		A		C	

$$K_B = X + C$$

		X			
		+	1	0	+
		+	+	+	+
B		+	+	+	+
		1	+	+	0
		A		C	

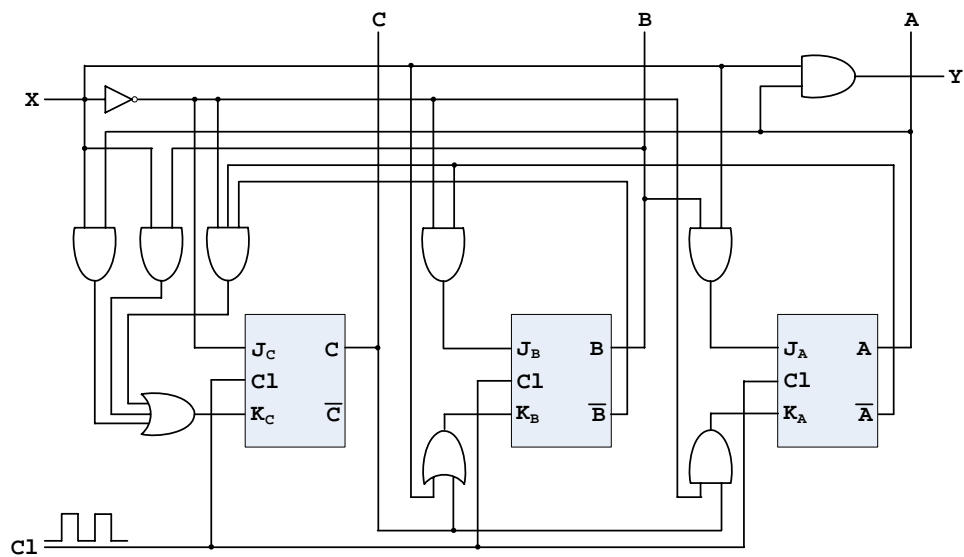
$$J_C = \overline{X}$$

		X			
		+	+	+	+
		1	0	1	0
B		0	+	+	1
		+	+	+	+
		A		C	

$$K_C = XA + XB + \overline{XAB}$$

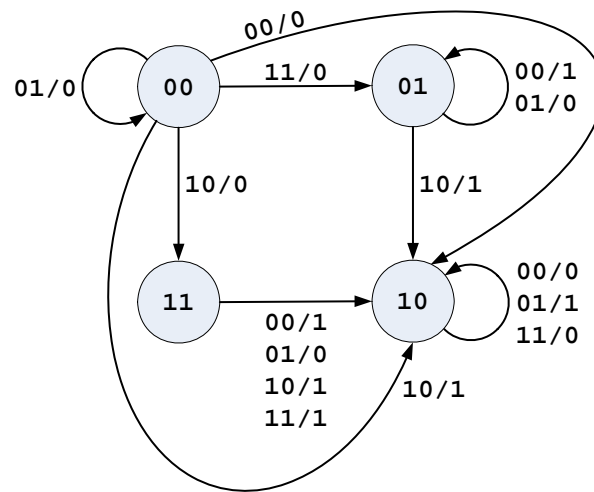
		X			
		+	0	1	+
		0	0	1	0
B		0	+	+	0
		0	+	+	0
		A		C	

$$Y = XA$$



**Shembull**

Sinteza e qarqut që përshkruhet me diagramin vijues, i cili ka dy hyrje dhe një dalje. Të shfrytëzohen bistabil të tipit SR.



t				t <sup>+</sup>		t				
X	Y	A	B	A <sup>+</sup>	B <sup>+</sup>	Z	S <sub>A</sub>	R <sub>A</sub>	S <sub>B</sub>	R <sub>B</sub>
0	0	0	0	1	0	0	1	0	0	+
0	0	0	1	0	1	1	0	+	+	0
0	0	1	0	1	0	0	+	0	0	+
0	0	1	1	1	0	1	+	0	0	1
0	1	0	0	0	0	0	0	+	0	+
0	1	0	1	0	1	0	0	+	+	0
0	1	1	0	1	0	1	+	0	0	+
0	1	1	1	1	0	0	+	0	0	1
1	0	0	0	1	1	0	1	0	1	0
1	0	0	1	1	0	1	1	0	0	1
1	0	1	0	0	0	0	0	1	0	+
1	0	1	1	1	0	1	+	0	0	1
1	1	0	0	0	1	0	0	+	1	0
1	1	0	1	1	1	0	1	0	+	0
1	1	1	0	1	0	0	+	0	0	+
1	1	1	1	1	0	1	+	0	0	1

		X			
		1	0	0	1
		0	0	1	1
A		+	+	+	+
		+	+	+	0
		Y			

$$S_A = XB + \overline{YAB}$$

		X			
		0	+	+	0
		+	+	0	0
A		0	0	0	0
		0	0	0	1
		Y			

$$R_A = \overline{XYAB}$$

		<b>X</b>			
		0	0	1 1	
		+	+	+	0
<b>A</b>		0	0	0	0
		0	0	0	0
		<b>Y</b>		<b>B</b>	

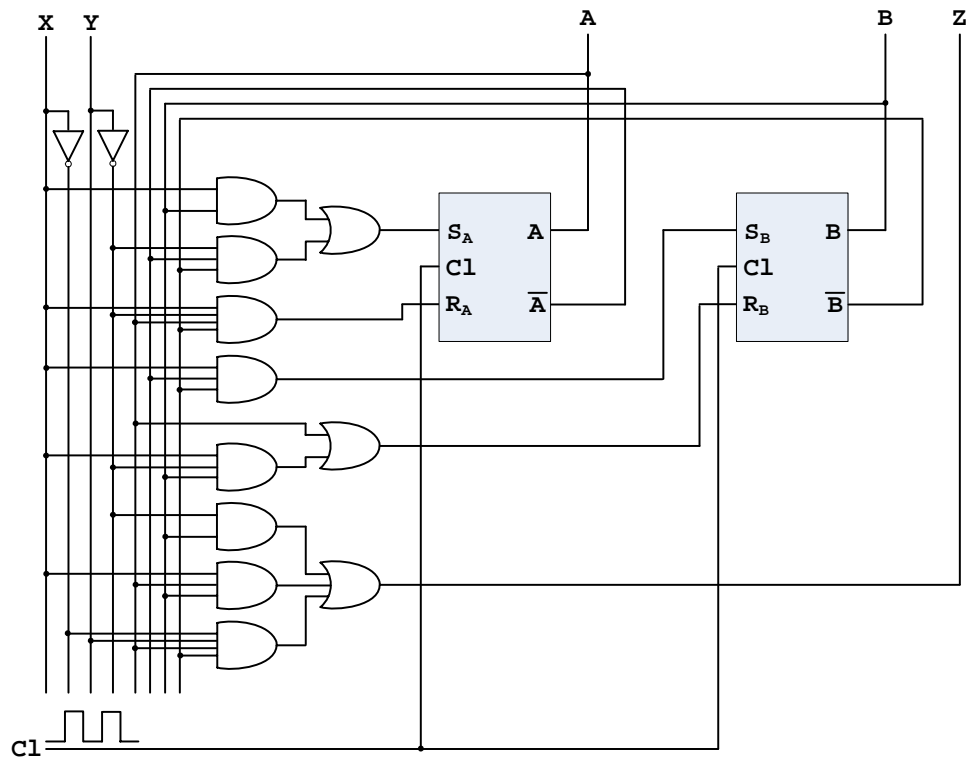
$$S_b = X\bar{A}B$$

		<b>X</b>			
		+	+	0	0
		0	0	0	1
<b>A</b>		+	1	1	1
		1	+	+	+
		<b>Y</b>		<b>B</b>	

$$R_b = A + X\bar{Y}B$$

		<b>X</b>			
		0	0	0	0
		1	0	0	1
<b>A</b>		1	0	1	1
		0	1	0	0
		<b>Y</b>		<b>B</b>	

$$Z = \bar{Y}B + XAB + \bar{X}Y\bar{A}B$$



## Sinteza e qarqeve që përshkruhen tekstualisht

Qarku që proektohet mund të ipet vetëm përmes tekstit.

### Shembull

Sinteza e qarkut sekvencial me një hyrje (**X**) dhe një dalje (**Z**), përmes së cilit detektohet sekuenca hyrëse **101**. Fillimisht duhet të vizatohet diagrami i gjendjeve, duke e gjetur formën minimale të tij.

Që të detektohet një sekuençë **3**-bitëshe, patjetër duhet të mbahen në mend dy bitët paraprak. Kjo do të thotë se vetëm kur është mbajtur në mend sekuenca **10** dhe në hyrje vjenë vlere **1**, kjo do të thotë se është paraqitur sekuenca **101** dhe vlere dalje në **Z** duhet të jetë **1**. Kështu, p.sh., nëse në hyrje të qarkut aplikohet sekuenca:

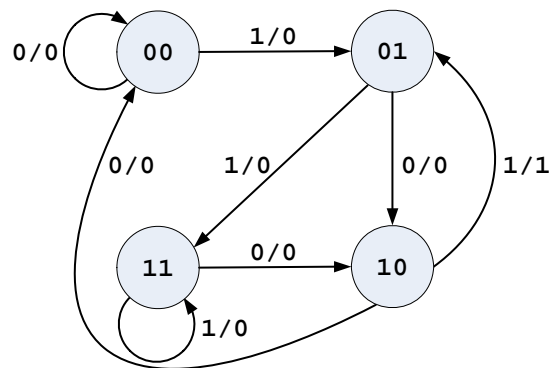
$X=001\mathbf{101}100\mathbf{10101}00$

në dalje kemi:

$Z=00000\mathbf{1}00000\mathbf{1}0100$

Këtu, nënkuptohet se gjendja fillestare e binstabilëve merret **00**.

t				t <sup>+</sup>	
A	B	X	Z	A <sup>+</sup>	B <sup>+</sup>
0	0	0	0	0	0
0	0	1	0	0	1
0	1	0	0	1	0
0	1	1	0	1	1
1	0	0	0	0	0
1	0	1	1	0	1
1	1	0	0	1	0
1	1	1	0	1	1



Nëse shënohet:

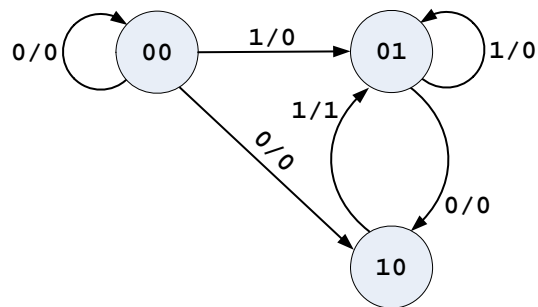
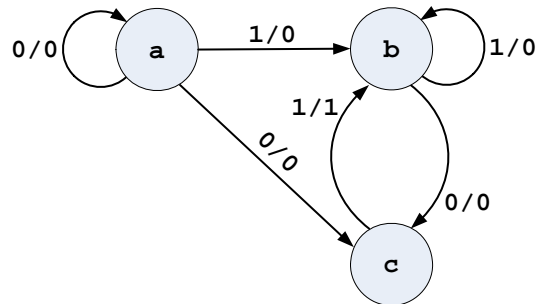
00 ... a  
 01 ... b  
 10 ... c  
 11 ... d

tabela e gjendjeve do të jetë:

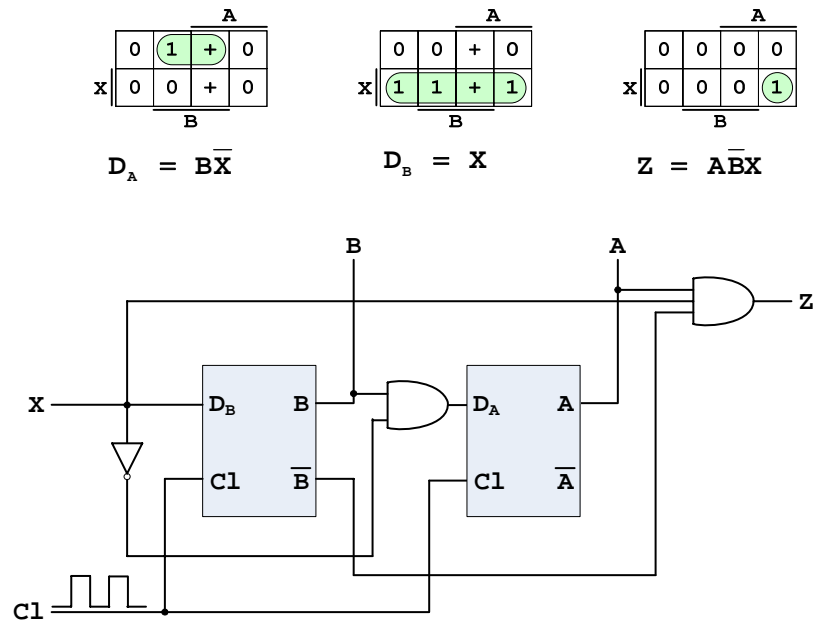
t	t <sup>+</sup>	
	X=0	X=1
a	a/0	b/0
b	c/0	d/0
c	a/0	b/1
d	c/0	d/0

Meqë gjendjet b dhe d janë ekuivalente, nëse p.sh. eliminohet gjendja d, tabela e gjendjeve do të jetë:

t	t <sup>+</sup>	
	X=0	X=1
a	a/0	b/0
b	c/0	b/0
c	a/0	b/1



t				t <sup>+</sup>		t	
A	B	X	Z	A <sup>+</sup>	B <sup>+</sup>	D <sub>A</sub>	D <sub>B</sub>
0	0	0	0	0	0	0	0
0	0	1	0	0	1	0	1
0	1	0	0	1	0	1	0
0	1	1	0	0	1	0	1
1	0	0	0	0	0	0	0
1	0	1	1	0	1	0	1
1	1	0	0	+	+	+	+
1	1	1	0	+	+	+	+



### Shembull

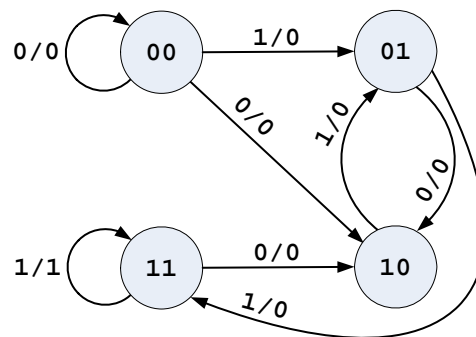
Sinteza e qarkut sekvencial me një hyrje (**X**) dhe një dalje (**Z**), përmes së cilit detektohet sekuenca hyrëse **111**. Fillimisht duhet të vizatohet diagrami i gjendjeve, duke e gjetur formën minimale të tij.

Siç u tha edhe në shembullin paraprak, që të detektohet një sekuençë **3**-bitëshe, patjetër duhet të mbahen në mend dy bitët paraprak të sekuençës. Këtu, p.sh., nëse në hyrje të qarkut aplikohet sekuenca:

**X=110111100111010**  
**Z=000001100001000**

Edhe në këtë rast gjendjet fillestare të elementeve memoruese duhet të jenë **00**.

t				t <sup>+</sup>	
A	B	X	Z	A <sup>+</sup>	B <sup>+</sup>
0	0	0	0	0	0
0	0	1	0	0	1
0	1	0	0	1	0
0	1	1	0	1	1
1	0	0	0	0	0
1	0	1	0	0	1
1	1	0	0	1	0
1	1	1	1	1	1



Nëse shënohet:

- 00 ... a
- 01 ... b
- 10 ... c
- 11 ... d

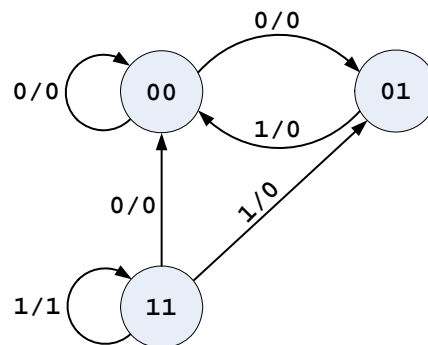
tabela e gjendjeve do të jetë:

t	t <sup>+</sup>	
	X=0	X=1
a	a/0	b/0
b	c/0	d/0
c	a/0	b/0
d	c/0	d/1

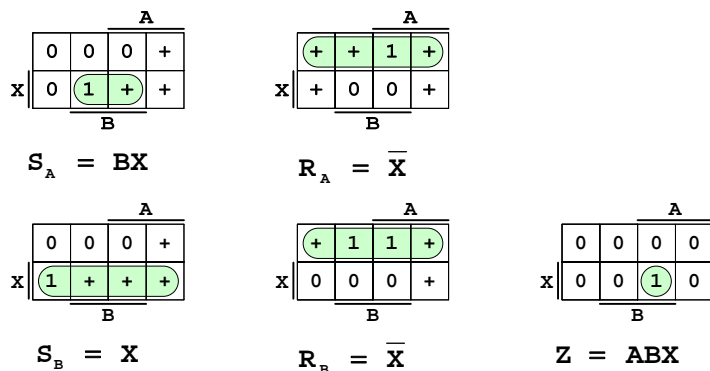
Meqë gjendjet **a** dhe **c** janë ekuivalente, nëse p.sh. eliminohet gjendja **c**, tabela e gjendjeve do të jetë:

t	t <sup>+</sup>	
	x=0	x=1
a	a/0	b/0
b	a/0	d/0
d	a/0	d/1

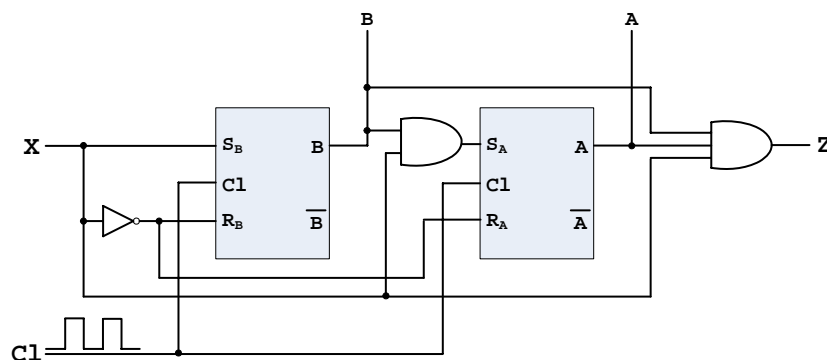
Diagrami i gjendjeve:



A	B	X	Z	A <sup>+</sup>	B <sup>+</sup>	S <sub>A</sub>	R <sub>A</sub>	S <sub>B</sub>	R <sub>B</sub>
0	0	0	0	0	0	0	+	0	+
0	0	1	0	0	1	0	+	1	0
0	1	0	0	0	0	0	+	0	1
0	1	1	0	1	1	1	0	+	0
1	0	0	0	+	+	+	+	+	+
1	0	1	0	+	+	+	+	+	+
1	1	0	0	0	0	0	1	0	1
1	1	1	1	1	1	+	0	+	0



Qarku:



**Shembull**

Të realizohet qarku sekuencial sinkron me një hyrje (**X**) dhe një dalje (**Z**) duke shfrytëzuar bistabil të tipit **T**. Qarku duhet të punoj siç është dhënë në vijim.

- Nëse **X=1**, qarku e përsëritë sekuencën e gjendjeve **00**, **01** e **10**, kurse në dalje të tij fitohet vlera **Z=0**.
- Nëse **X=0**, qarku e përsëritë sekuencën e gjendjeve **11**, **10** e **01**, kurse në dalje të tij fitohet vlera **Z=1**.

Meqë te gjendjet **00** për **X=0** dhe **11** për **X=1**, gjendjet vijuese nuk dihen, gjatë dizajnit të qarkut duhet të përcaktohet sakt se si të veprohet. Si opzione të mundëshme janë që prej këtyre gjendjeve të kaloher në gjendje të caktuara, ose kalimet të merren si arbitrare, ashtu siç do të merret në vijim.

t				t <sup>+</sup>		t	
X	A	B	Z	A <sup>+</sup>	B <sup>+</sup>	T <sub>A</sub>	T <sub>B</sub>
0	0	0	+	+	+	+	+
0	0	1	1	1	1	1	0
0	1	0	1	0	1	1	1
0	1	1	1	1	0	0	1
1	0	0	0	0	1	0	1
1	0	1	0	1	0	1	1
1	1	0	0	0	0	1	0
1	1	1	+	+	+	+	+

		X	
	0	1	0
B	1	0	1
	A		

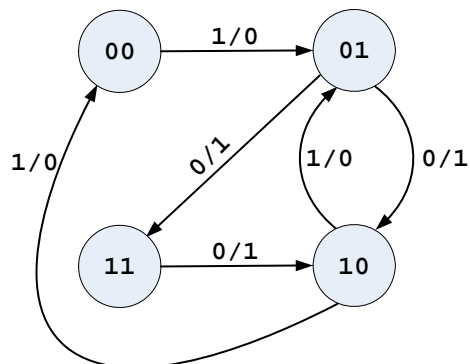
		X	
	+	1	1
B	0	1	1
	A		

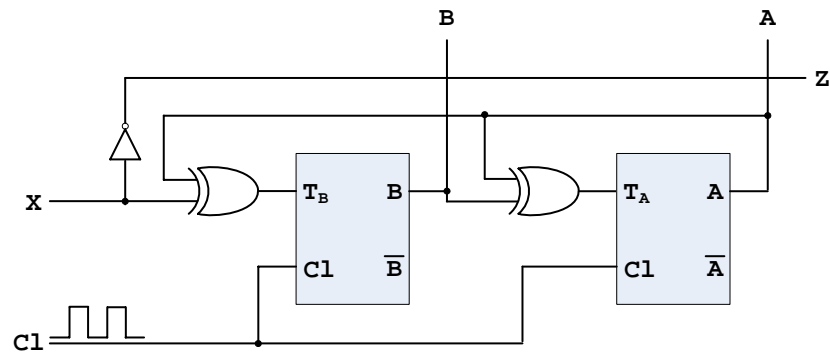
		X	
	+	1	0
B	1	1	0
	A		

$$T_A = \overline{A}B + A\overline{B} \\ = A \oplus B$$

$$T_B = X\overline{A} + \overline{X}A \\ = X \oplus A$$

$$Z = \overline{X}$$





	7	
Numëruesit		

Sikurse edhe qarqet tjera sekvenciale, numëruesit mund të grupohen në *numërues sinkron* (ang. synchronous counter) dhe *numërues asinkron* (ang. asynchronous counter). Te numëruesit sinkron, puna e bistabilëve komandohet prej një takti të përbashkët. Kurse puna e bistabilëve te numëruesit asinkron nuk koordinohet nga një takt i përbashkët. Siç u përmend edhe më parë, meqë te numëruesit asinkron si takte të bistabilëve vijues shfrytëzohen impulset nga daljet e bistabilëve paraprak, numëruesit e tillë quhen edhe *numërues serikë* (ang. serial counters). Nga ana tjetër, pasi te numëruesit sinkron takti i të gjithë bistabilëve vjenë njëkohësisht, ato quhen edhe *numërues paralel* (ang. parallel counter).

Nëse te një numërues gjendjet e bistabilëve varen vetëm nga gjendjet e bistabilëve paraprak, për numëruesin thuhet se është një *numërues linear* (ang. linear counter). Kurse kur gjendjet e bistabilëve nuk varen vetëm nga gjendjet e bistabilëve paraprak, por edhe nga gjendjet e atyre vijues, kemi të bëjmë me *numërues riveprues* (ang. feedback counter).

Në vijim do të ipen shembuj të numëruesve të ndryshëm sinkron dhe asinkron. Vëmendje e veçantë i kushtohet sintezës së numëruesve sinkron, duke shfrytëzuar bistabil të tipeve të ndryshëm.

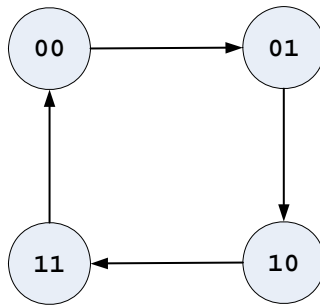
## Numëruesit binar

Numëruesit të cilët kalojnë nëpër gjendje të ndryshme ekuivalente me vlerat e mundëshme të të gjithë numrave binar, me një emër njihen si *numërues binar* (ang. binary counter). Numëruesit binar mund të jenë *numërues binar-rritës* (ang. up-binary counter) dhe *numërues binar-rënës* (ang. down-binary counter). Njëkohësisht, numëruesit binar mund të realizohen si *numërues binar-serikë* (ang. serial binary counter) dhe *numërues binar-paralel* (ang. parallel binary counter).

## Numëruesit binar rritës

### Dy bitësh-rritës

Dijagrami i gjendjeve



t		t <sup>+</sup>		t			
A	B	A <sup>+</sup>	B <sup>+</sup>	J <sub>A</sub>	K <sub>A</sub>	J <sub>B</sub>	K <sub>B</sub>
0	0	0	1	0	+	1	+
0	1	1	0	1	+	+	1
1	0	1	1	+	0	1	+
1	1	0	0	+	1	+	1

		A	
		0	+
B		1	+

$$J_A = B$$

		A	
		+	0
B		+	1

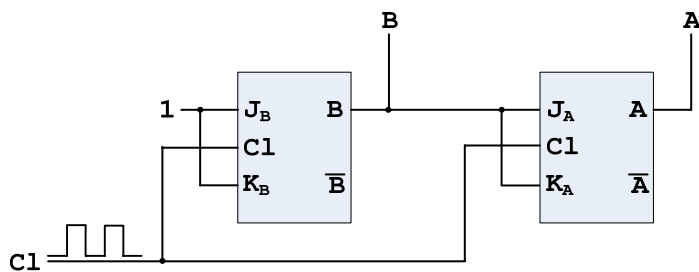
$$K_A = B$$

		A	
		1	1
B		+	+

$$J_B = 1$$

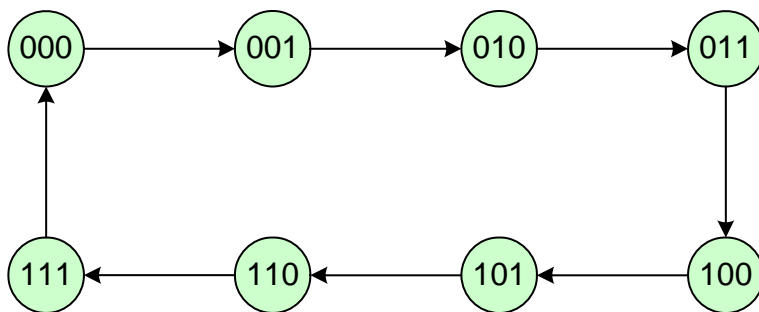
		A	
		+	+
B		1	1

$$K_B = 1$$

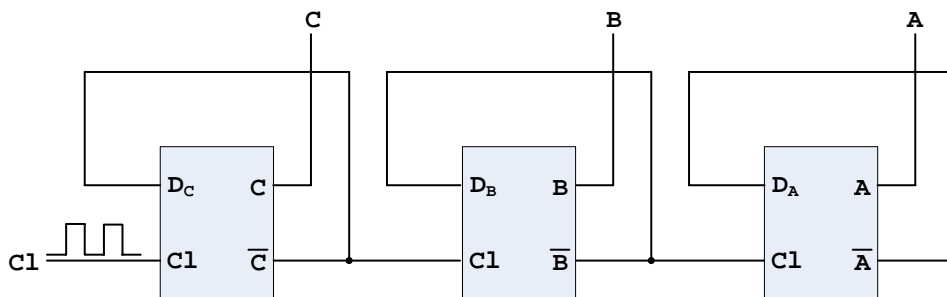


### Tre bitësh - rritës

Në vijim është dhënë diagrami i gjendjeve për një *numërues binar-rritës*, i cili gjatë punës së tij kalon nëpër **8** gjendje binare të mundshme, duke i përfshirë numrat binar **3-bitësh** mes numrave **000** dhe **111**.

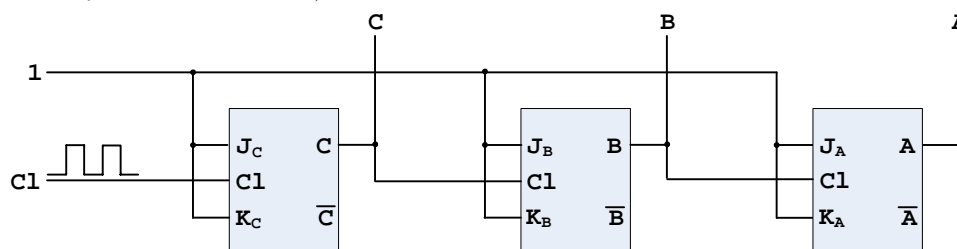


Qarku sekvencijal asinkron përkatës duke shfrytëzuar bistabil të tipit **D**, duket kështu:



Meqë numëruesi i dhënë numëron duke kaluar në **8** gjendje të ndryshme me të cilat paraqiten **8** numrat binar mes **000** dhe **111**, për te thuhet se paraqet një numërues të modulit **M=8**.

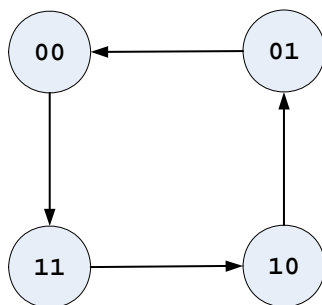
Numëruesi me modul **M=8**, puna e të cilit përshkruhet me diagramin e dhënë më sipër mund të realizohet edhe duke shfrytëzuar bistabil të tipit **JK**, ashtu siç është dhënë në vijim.



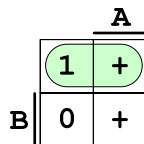
## Numëruesit binar zvogëlues

### Dy bitësh - rënës

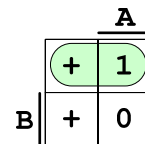
Dijagrami i gjendjeve



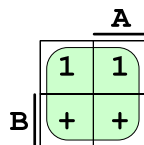
t		t <sup>+</sup>		t			
A	B	A <sup>+</sup>	B <sup>+</sup>	J <sub>A</sub>	K <sub>A</sub>	J <sub>B</sub>	K <sub>B</sub>
0	0	1	1	1	+	1	+
0	1	0	0	0	+	+	1
1	0	0	1	+	1	1	+
1	1	1	0	+	0	+	1



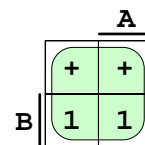
$$J_A = \bar{B}$$



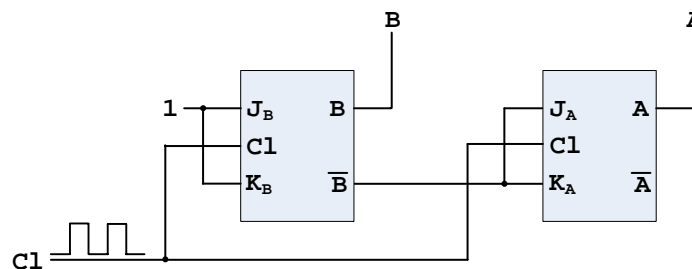
$$K_A = \bar{B}$$



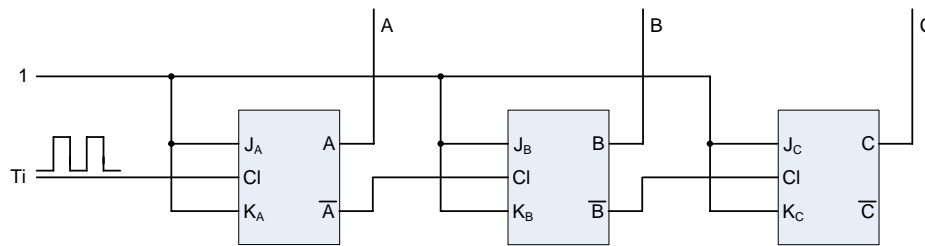
$$J_B = 1$$



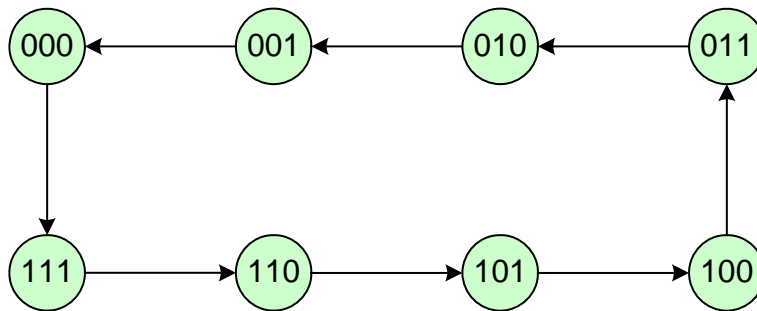
$$K_B = 1$$



Numëruesit të cilët në dalje të tyre gjenerojnë sekuenca numrash binar rënës njihen si **numërues binar rënës** (ang. down counter), ose **numërues binar zvogëlues**. Në vijim është dhënë qarku i numëruesit binar rënës i realizuar me bistabil **JK** si numërues asinkron.



Puna e numëruesit asinkron binar rënës që është dhënë më sipër përshkruhet me diagramin e gjendjeve:



Nga diagrami i dhënë shihet se qarku në fjalë gjatë punës së tij e përsëritë sekvencën e numrave binar:

000  
111  
110  
101  
100  
011  
010  
001

## Numëruesit binar-rritës/zvogëlues

Mund të realizohen edhe numërues të komanduar nga jashtë të cilët do të punojnë si **numërues rritës/zvogëlues** (ang. up/down counter). Përcaktimi i modit të punës së numëruesve të tillë bëhet përmes zgjedhjes së vlerës në një hyrje të veçantë të tyre.

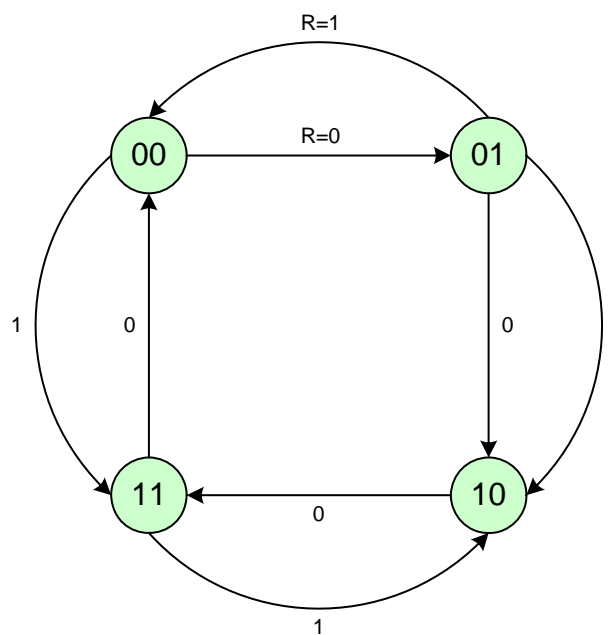
### Shembull

Sinteza e numëruesit sinkron *rritës/zvogëlues*, me hyrjen **R** përmes së cilës komandohet modi i punës së tij, kështu:

Nëse **R=0**, qarku punon si numërues rritës.

Nëse **R=1**, qarku punon si numërues rënës.

Puna e qarkut që sintetizhet përshkruhet me diagramin e gjendjeve:



Në diagram, vlerat që aplikohen në hyrjen **R** të numëruesit janë shënuar pranë shigjetave të kalimeve mes gjendjeve të veçanta.

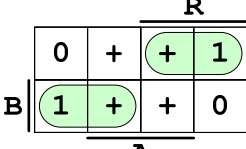
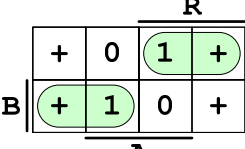
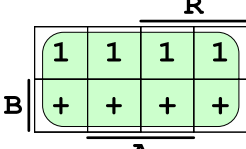
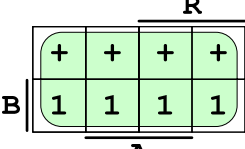
Sinteza e numëruesit sinkron rritës/zvogëlues nuk dallon aspak nga sinteza e qarqeve të zakonshme sekvenciale sinkrone. Por, këtu duhet të

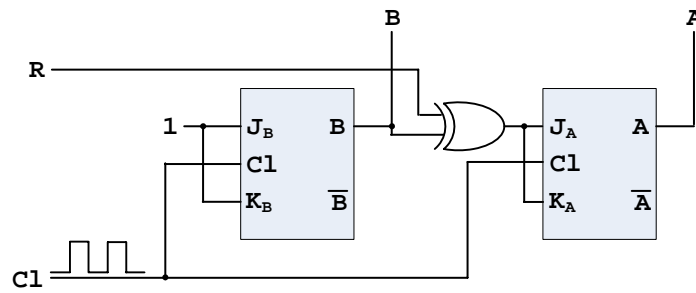
shfrytëzohet procedura e sintezës e cila ndiqet gjatë dizajnimt të qarqeve të cilat kanë hyrje nga jashtë, gjë që është shpjeguar më parë.

t			t <sup>+</sup>		t			
R	A	B	A <sup>+</sup>	B <sup>+</sup>	J <sub>A</sub>	K <sub>A</sub>	J <sub>B</sub>	K <sub>B</sub>
0	0	0	0	1	0	+	1	+
0	0	1	1	0	1	+	+	1
0	1	0	1	1	+	0	1	+
0	1	1	0	0	+	1	+	1
1	0	0	1	1	1	+	1	+
1	0	1	0	0	0	+	+	1
1	1	0	0	1	+	1	1	+
1	1	1	1	0	+	0	+	1

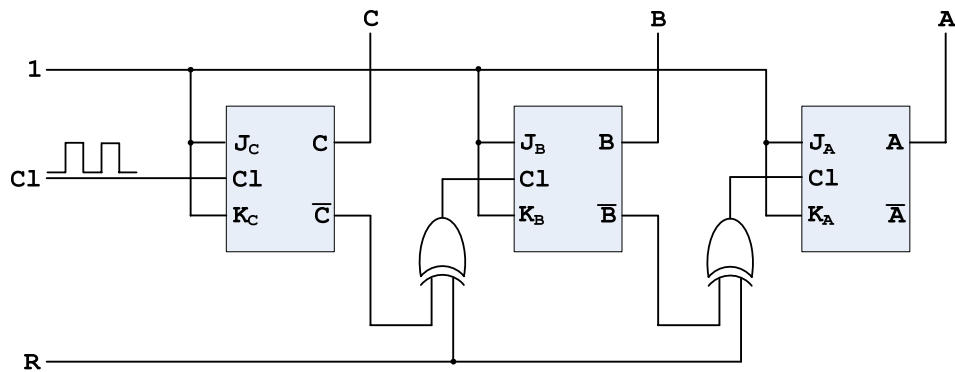
Rritës

Zvogëlues

 $J_A = \overline{R}B + R\overline{B}$ $= R \oplus B$	 $K_A = \overline{R}B + R\overline{B}$ $= R \oplus B$
 $J_B = 1$	 $K_B = 1$



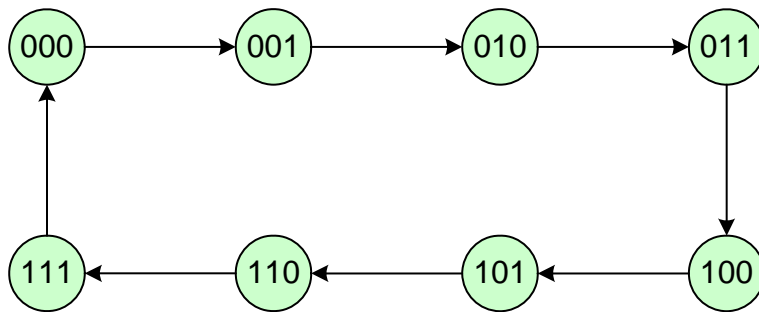
Numëruesi rritës/zvogëlues mund të realizohet edhe si qarq asinkron:



Funksionimi i numëruesit në fjalë, si edhe i numëruesit sinkron të dhënë varet nga vlera në hyrjen **R** të tij, gjë që është shpjeguar në vijim.

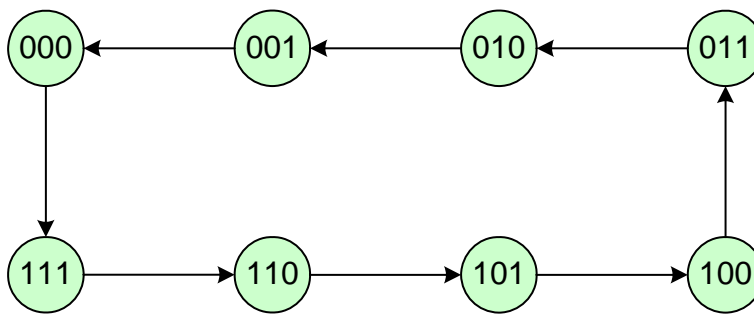
**a.** Numëruesi punon si numërues binar rritës për **R=1**

Puna e numëruesit në këtë rast mund të përshkruhet përmes diagramit të gjendjeve:



b. Numëruesi punon si numërues binar zvogëlues për  $R=0$

Funksionimi i numëruesit asinkron, në modin e punës si numërues rënës, përshkruhet përmes diagramit të gjendjeve:



Gjatë sintezës së numëruesve rritës/zvogëlues mund të shfrytëzohen bistabil të tipeve të ndryshëm, gjë që do të tregohet përmes shembullit vijues.

#### Shembull

Sinteza e numëruesit sinkron 2-bitësh rritës/zvogëlues duke shfrytëzuar bistabil të tipit:

- T**
- D**
- JK**

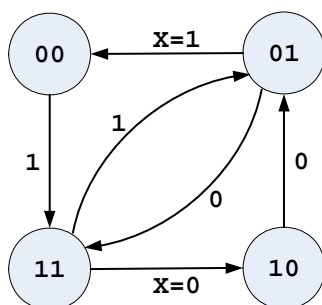
Për përcaktimin e modit të punës së numëruesit shfrytëzohet hyrja e veçantë  $x$  në qark, ashtu që:

për  $x=0$ , numëruesi e përsëritet sekvencën **11**, **10** dhe **01**.

për  $x=1$ , numëruesi e përsëritet sekvencën **00**, **01** dhe **10**.

Gjendjet vijuese të gjendjeve të pashfrytëzuara (në rastin e parë - gjendja **00**, dhe në rastin e dytë - gjendja **11**) merren si arbitrare.

Puna e numëruesit i cili duhet të dizajnohet në këtë rast, përshkruhet përmes diagramit të gjendjeve që është dhënë në vijm, ku janë përfshirë vetëm gjendjet që shfrytëzohen për  $x=0$  dhe  $x=1$ .



**a.** *Sinteza me bistabil të tipit T*

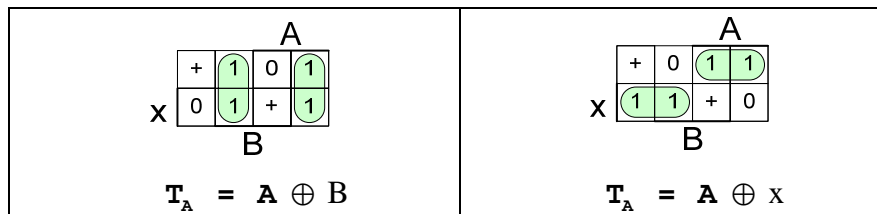
Tabela e eksitimeve për bistabilin e tipit **T**:

$t$	$t^+$	$t$
<b>Q</b>	<b>Q<sup>+</sup></b>	<b>T</b>
0	0	0
0	1	1
1	0	1
1	1	0

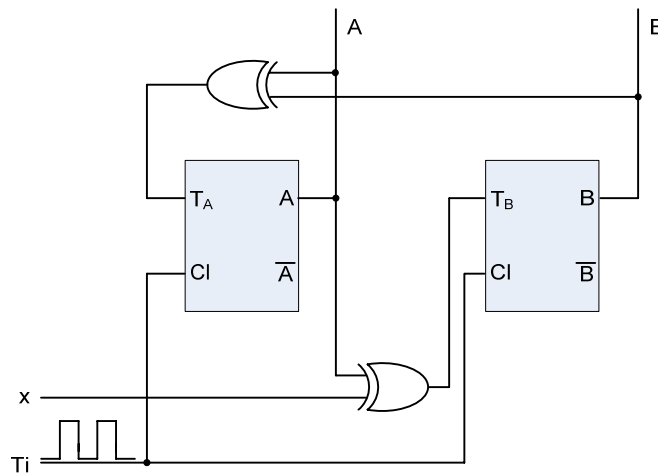
Duka e pasur parasyshë diagramin e gjendjeve si dhe tabelën e eksitimeve për bistabilin **T**, tabela e gjendjeve me eksitimet përkatëse do të duket:

A	B	x	T <sub>A</sub>	T <sub>B</sub>
0	0	0	+	+
0	0	1	0	1
0	1	0	1	0
0	1	1	1	1
1	0	0	1	1
1	0	1	1	0
1	1	0	0	1
1	1	1	+	+

Procedura e minimizimit përmes **K**-diagrameve si dhe shprehjet përkatëse të funksioneve në hyrjet e bistabilëve janë përfshirë në tabelën vijuese.



Në bazë të shprehjeve të fituara është vizatuar qarku i numëruesit sinkron rritës/zvogëlues **2**-bitësh, i realizuar duke shfrytëzuar bistabilë të tipit **T** do të duket kështu:



**b.**  
bistabilë të tipit **D**

*Sinteza me*

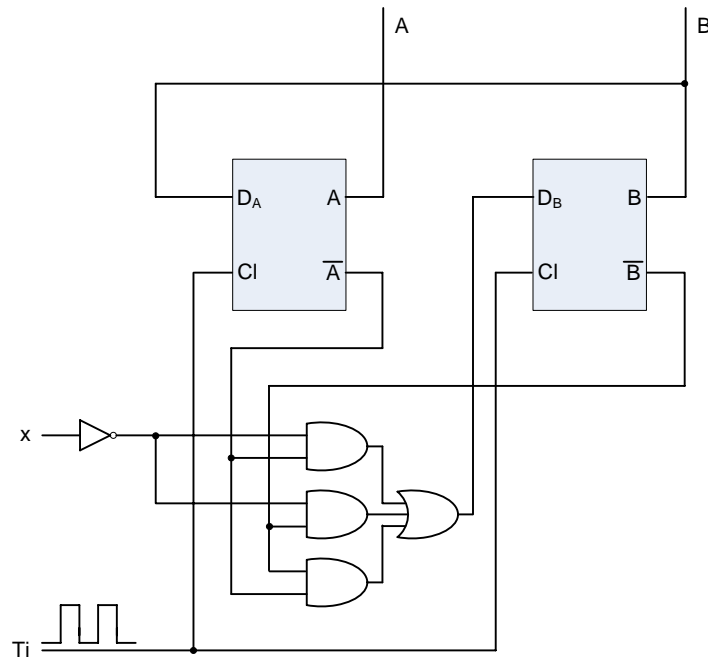
Në bazë të diagramit të gjendjeve dhe tabelës së eksitimeve për bistabilin **D**, është përpiluar tabela e gjendjeve me eksitimet përkatëse:

A	B	x	D <sub>A</sub>	D <sub>B</sub>
0	0	0	+	+
0	0	1	0	1
0	1	0	1	0
0	1	1	1	1
1	0	0	0	0
1	0	1	0	1
1	1	0	1	0
1	1	1	+	+

Procedura e minimizimit përmes **K**-diagrameve si dhe shprehjet përkatëse të funksioneve në hyrjet e bistabilëve janë përfshirë në tabelën:

$  \begin{array}{c}  \text{A} \\  \begin{array}{ c c c c }  \hline  + & 1 & 1 & 0 \\  \hline  \text{x} & 0 & 1 & + \\  \hline  \text{B} \\  \hline  \mathbf{D_A = B}  \end{array}  \end{array}  $	$  \begin{array}{c}  \text{A} \\  \begin{array}{ c c c c }  \hline  + & 1 & 0 & 1 \\  \hline  \text{x} & 1 & 0 & + \\  \hline  \text{B} \\  \hline  \mathbf{D_A = \overline{AB} + \overline{Ax} + \overline{Bx}}  \end{array}  \end{array}  $
---	---

Pas kësaj mund të vizatohet numëruesi sinkron rritës/zvogëlues **2**-bitësh, duke shfrytëzuar bistabilë të tipit **D**:

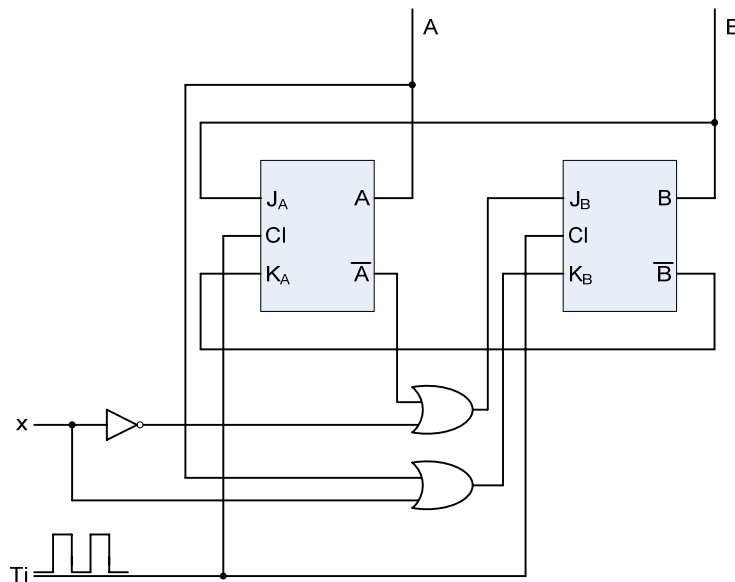


**b.** *Sinteza me bistabilë të tipit JK*

Sinteza duke shfrytëzuar bistabil të tipit JK është treguar në disa shembuj në pjesën paraprake të punimit. Nëse ndiqet procedura e njëjtë, do të fitohen dy tabelat vijuese dhe në fund, në bazë shprehjeve të nxjerra është vizatuar qarku i numërusit në fjalë i realizuar me bistabil të tipit **JK**.

A	B	x	$J_A K_A$	$J_B K_B$
0	0	0	++	++
0	0	1	0+	1+
0	1	0	1+	+0
0	1	1	1+	+1
1	0	0	+1	1+
1	0	1	+1	0+
1	1	0	+0	+1
1	1	1	++	++

<div style="text-align: center;"> <p>A</p> <table border="1"> <tr> <td></td> <td>+</td> <td>1</td> <td>+</td> <td>+</td> </tr> <tr> <td>x</td> <td>0</td> <td>1</td> <td>+</td> <td>+</td> </tr> </table> <p>B</p> <p><math>J_A = B</math></p> </div>		+	1	+	+	x	0	1	+	+	<div style="text-align: center;"> <p>A</p> <table border="1"> <tr> <td></td> <td>+</td> <td>+</td> <td>0</td> <td>1</td> </tr> <tr> <td>x</td> <td>+</td> <td>+</td> <td>+</td> <td>1</td> </tr> </table> <p>B</p> <p><math>K_A = \bar{B}</math></p> </div>		+	+	0	1	x	+	+	+	1
	+	1	+	+																	
x	0	1	+	+																	
	+	+	0	1																	
x	+	+	+	1																	
<div style="text-align: center;"> <p>A</p> <table border="1"> <tr> <td></td> <td>+</td> <td>+</td> <td>+</td> <td>1</td> </tr> <tr> <td>x</td> <td>1</td> <td>+</td> <td>+</td> <td>0</td> </tr> </table> <p>B</p> <p><math>J_B = \bar{A} + \bar{x}</math></p> </div>		+	+	+	1	x	1	+	+	0	<div style="text-align: center;"> <p>A</p> <table border="1"> <tr> <td></td> <td>+</td> <td>0</td> <td>1</td> <td>+</td> </tr> <tr> <td>x</td> <td>+</td> <td>1</td> <td>+</td> <td>+</td> </tr> </table> <p>B</p> <p><math>K_B = A + x</math></p> </div>		+	0	1	+	x	+	1	+	+
	+	+	+	1																	
x	1	+	+	0																	
	+	0	1	+																	
x	+	1	+	+																	

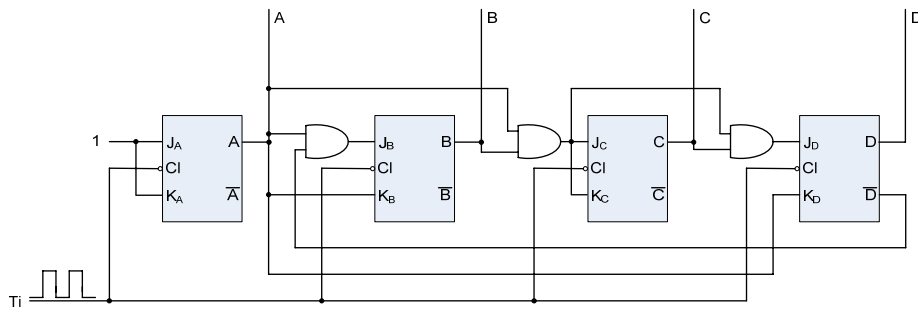


## Numëruesit dekadë

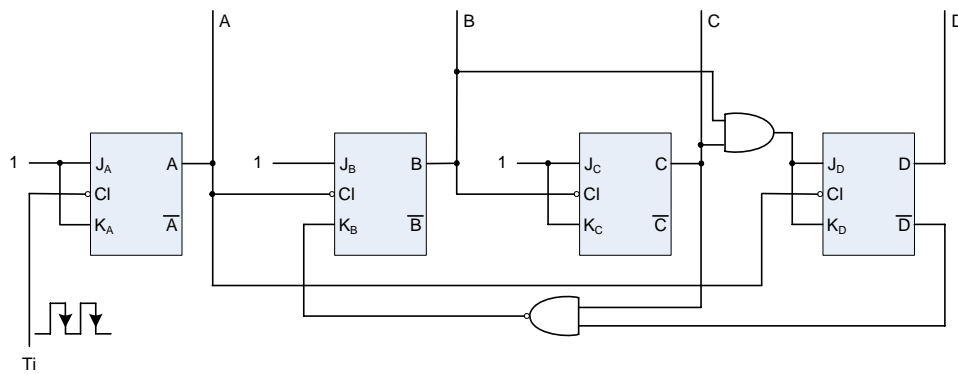
Numëruesit të cilët gjatë punës së tyre kalojnë nëpër kombinimet me të cilat paraqiten **10** shifrat decimale, njihen me emrin numërues dekadë. Qarku i një numëruesi të tillë, i realizuar si numërues asinkron, duket kështu:

Gjatë punës së zakonshme të tij, ky qark kalonë nëpër gjendjet: **0000**, **0001**, **0010**, ..., **1000** dhe **1001**. Ky numërues në fakt punon duke kaluar nëpër të gjitha kombinimet e kodit **BCD 8421**, ose siç quhet ndryshe - kodit **NBCD**. Prandaj mund të thuhet se numëruesi në fjalë është numërues asinkron i cili numëron në kodin **8421**.

Nënkuptohet se numëruesi i dhënë më sipër mund të realizohet përmes një qarku sinkron.



Numëruesit dekad mund të numërojnë edhe në kode tjera **BCD**. Në vijim është dhënë numëruesi dekad asinkron i cili punonë duke kaluar nëpër fjalët kodike të kodit **BCD 2421**.

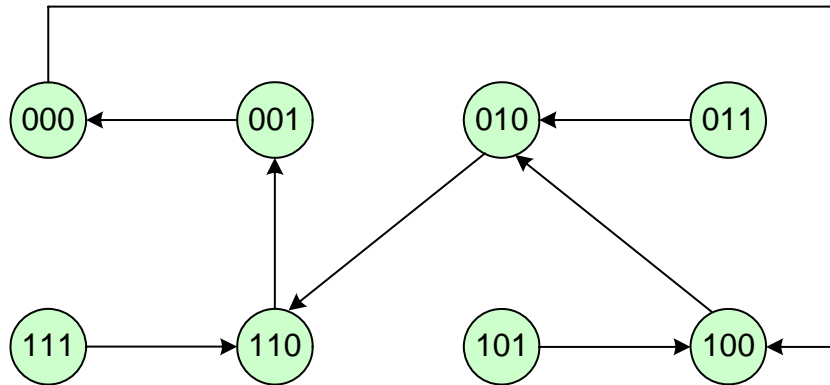


Gjatë punës së tij, numëruesi i dhënë do të kalojë nëpër gjendjet:

<b>0000</b>	<b>0001</b>	<b>0010</b>	<b>0011</b>	<b>0100</b>
<b>1011</b>	<b>1100</b>	<b>1101</b>	<b>1110</b>	<b>1111</b>

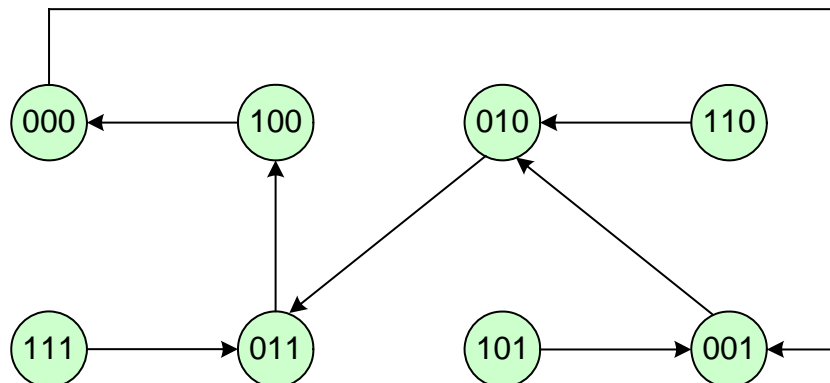
të cilat në fakt janë fjalët kodike të cilat shfrytëzohen në kodin **BCD 2421**.



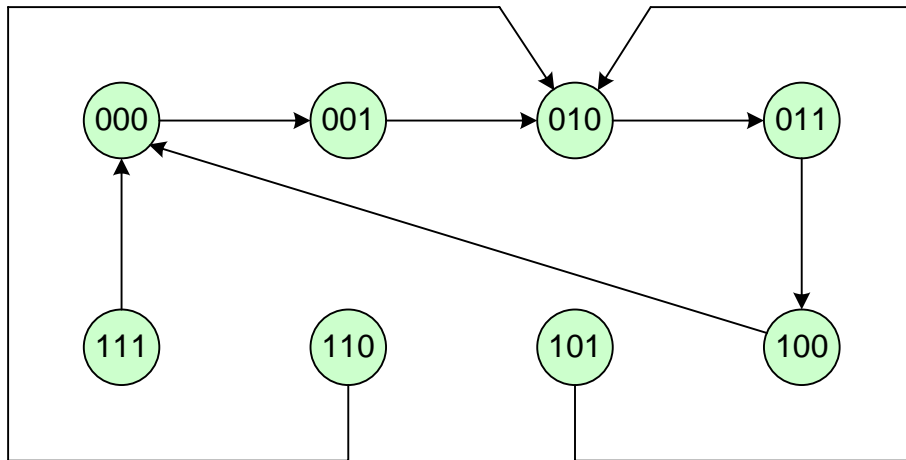
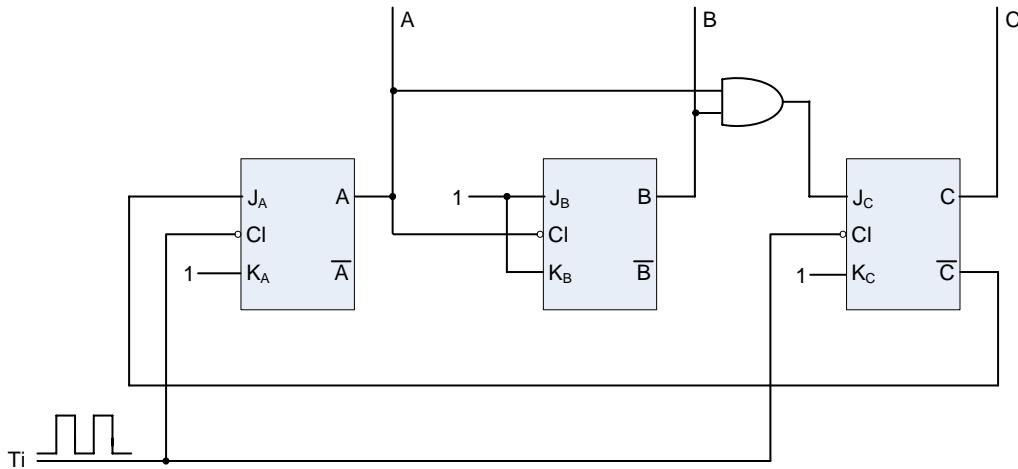


Gjatë punës normale të numëruesit të dhënë, gjendjet **011**, **101** dhe **111** nuk shfrytëzohen. Nëse numëruesi hynë në këto gjendje (p.sh. gjatë lëshimit në punë të tij), ai në taktin vijues automatikisht kalon te gjendjet përkatëse **010**, **100** dhe **110**, gjë që qartë shihet në diagramin e gjendjeve i cili u dha më sipër. Në këtë mënyrë numëruesi i kthehet punës normale të tij në mënyrë të kontrolluar. Përndryshe, te numërues të ndryshëm te të cilët gjatë sintezës nuk janë përcaktuar saktë kalimet prej gjendjeve të pashfrytëzuara, ka rrezik që numëruesi të hyjë në një gjendje dhe të silllet në cikël brenda saj, pa pasur mundësi që të dali në një gjendje tjetër.

Nëse në vend të rradhës së leximit të vlerave **ABC** në daljet e numëruesit merret rratha **CBA**, numëruesi i dhënë do të punojë si numërues rritës sepse n'atë rast kalon nëpër gjendjet: **000**, **001**, **010**, **011** dhe **100**, ashtu siç është treguar përmes diagramit të gjendjeve:



Në vijim është dhënë edhe një numërues asinkron me modul  $M=5$ , puna e të cilit përshkruhet me diagramin e gjendjeve që është dhënë nën te.



Numëruesi i dhënë gjatë punës së zakonshme të tij kalon nëpër gjendjet:

**000**  
**001**  
**010**  
**011**  
**100**

Kurse, nëse gjatë lëshimit në punë është në gjendjet **110** ose **101**, në taktin vijues do të kaloj në gjendjen e rregullt **010**, e cila përfshihet brenda ciklit standard të gjendjeve. Gjithashtu, është paraparë që prej gjendjes **111** numëruesi të kaloj në gjendjen e parë **000** të ciklit standard të gjendjeve.

	8	
Qarqet që programohen		

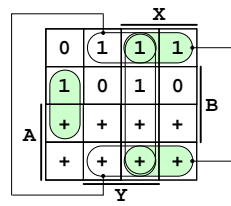
Qarqet mund të proektohen ashtu që t'i kuptojnë disa komanda. Për këtë qëllim qarku duhet të përmbajë disa hyrje.

**Shembull**

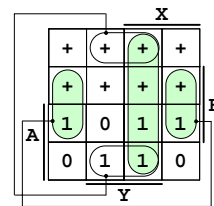
Sinteza e numëruesit i cili i kupton katër komanda nga jashtë dhe punonë ashtu siç është dhënë në vijim.

Numruesi dy-bitësh i cili numëron duke kaluar nëpër 4 gjendjet e mundshme, ashtu siç shihet në dijagramet e gjendjeve të cilët janë dhënë në kolonën e fundit të tabelës vijuese. Puna e numëruesit komandohet përmes dy hyrjeve **X** dhe **Y**.

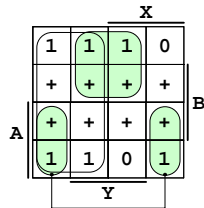
t				t <sup>+</sup>		t				Diagrami i gjendjeve
X	Y	A	B	A <sup>+</sup>	B <sup>+</sup>	J <sub>A</sub>	K <sub>A</sub>	J <sub>B</sub>	K <sub>B</sub>	
0	0	0	0	0	1	0	+	1	+	
0	0	0	1	1	0	1	+	+	1	
0	0	1	0	1	1	+	0	1	+	
0	0	1	1	0	0	+	1	+	1	
0	1	0	0	1	1	1	+	1	+	
0	1	0	1	0	0	0	+	+	1	
0	1	1	0	0	1	+	1	1	+	
0	1	1	1	1	0	+	0	+	1	
1	0	0	0	1	0	1	+	0	+	
1	0	0	1	0	0	0	+	+	1	
1	0	1	0	1	1	+	0	1	+	
1	0	1	1	0	1	+	1	+	0	
1	1	0	0	1	1	1	+	1	+	
1	1	0	1	1	0	1	+	+	1	
1	1	1	0	0	0	+	1	0	+	
1	1	1	1	0	1	+	1	+	0	



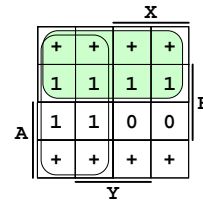
$$J_A = \overline{X}B + \overline{Y}B + XY + \overline{X}YB$$



$$K_A = \overline{Y}B + Y\overline{B} + XY$$



$$J_B = \overline{X} + Y\overline{A} + YA$$



$$K_B = \overline{X} + \overline{A}$$

